



SQUARE TUNNEL LED to oprawa, która idealnie sprawdzi się w oświetlaniu obiektów infrastruktury drogowej takich jak przejazdy podziemne, tunele czy przejazdy pod wiaduktami. Dzięki silnemu i równomiernemu natężeniu światła, a także prostym sposobie montażu zastosowanie znajdzie również w garażach lub stacjach metra. Wyposażona w szybę ze szkła hartowanego z uszczelką silikonową oprawa skutecznie zabezpiecza źródło światła przed mgłą olejową. Obudowa ze stali nierdzewnej dodatkowo chroni przed zabrudzeniami, dzięki czemu przedłuża się żywotność oprawy. Duży wybór mocy i rodzajów optyki pozwala na idealne dopasowanie oświetlenia do potrzeb klienta. SQUARE TUNNEL LED jest również dostępny w wersji przeciwwybuchowej.

DANE TECHNICZNE

Źródła światła	diody LED
Pobór mocy	50 - 150 W
Strumień świetlny oprawy	7 100 - 24 700 lm
Skuteczność świetlna oprawy	142 - 165 lm/W
Temperatura barwowa	4 000 K, 5 000 K, 6 000 K
Współczynnik oddawania barw (CRI)	70
Żywotność	100 000 h (L80B10)
Temperatura pracy	-40°C do +40°C
Dostępne kąty świecenia	55°, 94°, 110°, 37°/103°
Korpus	aluminium wysokociśnieniowe
Kolor	lakier proszowy
Wykończenie	antracyt, inne kolory na zamówienie
Optyka	PMMA
Szyba	szkło hartowane
Stopień szczelności	IP67
Odporność uderzeniowa	IK09
Waga	11.1 kg
Napięcie zasilania	230 V
Częstotliwość	50 Hz
Gwarancja	5 lat
Systemy sterowania	opcjonalnie

RODZINA

Nr indeksu	Nazwa	Moc oprawy	Strumień świetlny oprawy	Skuteczność świetlna oprawy	Współczynnik oddawania barw
S2T0500401XXTXAKEA1	SQUARE TL 50 W, 40 LED, CRI 70	50 W	7 100 lm	142 lm/W	70
S2T0700401XXTXAKEA1	SQUARE TL 70 W, 40 LED, CRI 70	70 W	10 000 lm	143 lm/W	70
S2T0900401XXTXAKEA1	SQUARE TL 90 W, 40 LED, CRI 70	90 W	12 800 lm	142 lm/W	70
S2T0900601XXTXAKEA1	SQUARE TL 90 W, 60 LED, CRI 70	90 W	14 400 lm	160 lm/W	70
S2T1100601XXTXAKEA1	SQUARE TL 100 W, 100 LED, CRI 70	100 W	16 500 lm	165 lm/W	70
S2T1300601XXTXAKEA1	SQUARE TL 110 W, 60 LED, CRI 70	110 W	17 600 lm	160 lm/W	70
S2T1001001XXTXAKEA1	SQUARE TL 130 W, 60 LED, CRI 70	130 W	20 800 lm	160 lm/W	70
S2T1301001XXTXAKEA1	SQUARE TL 130 W, 100 LED, CRI 70	130 W	21 400 lm	165 lm/W	70
S2T1501001XXTXAKEA1	SQUARE TL 150 W, 100 LED, CRI 70	150 W	24 700 lm	165 lm/W	70

Przy zamówieniu proszę określić krzywą rozsyłu oraz temperaturę barwową.



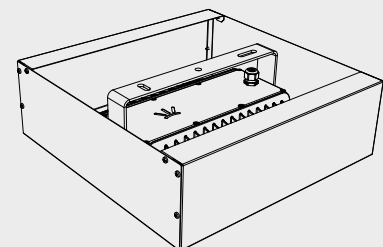
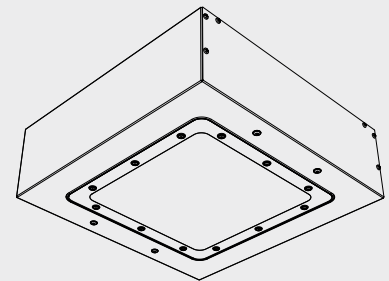
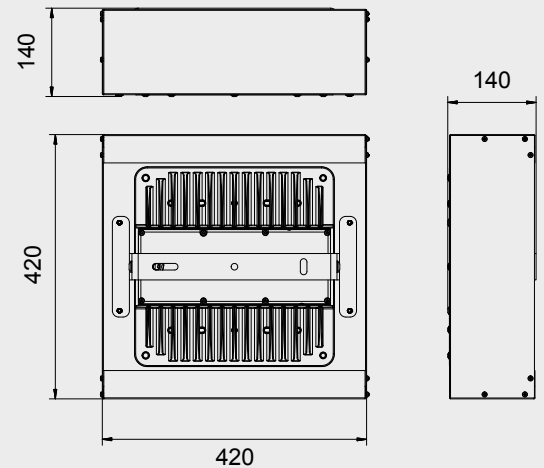
LUMI TEAM Sp. z o.o.
Wanaty, Warszawska 2E
42-260 Kamienica Polska
POLSKA

Tel: + 48 34 347 42 80
E-mail: info@lumiteam.eu
www.lumiteam.eu

ZALETY

- wyjątkowa skuteczność świetlna oprawy do 165 lm/W
- obudowa ze stali nierdzewnej
- żywootność do 100 000 h (L80B10)
- dostępna w wersji przeciwwybuchowej (Ex)
- szeroki wachlarz mocy i kątów świecenia
- możliwość zaadaptowania pod każdy system sterujący
- nowoczesny design i solidne wykonanie (IP67, IK09)
- produkt polski

WYMIARY [MM]



ZASTOSOWANIE:

- infrastruktura drogowa
- przejazdy podziemne
- tunele
- przejazdy pod wiaduktami