



SQUARE SPORT LED to oprawa typu high bay, która została zaprojektowana na potrzeby obiektów sportowych. Charakteryzują ją duża moc i wysoki strumień świetlny, ale przede wszystkim doskonała skuteczność świetlna co przekłada się na natychmiastowe oszczędności. Oprawa wyposażona została w szybę hartowaną, która gwarantuje skutecznie zabezpieczenie oprawy nawet w najtrudniejszych warunkach, a także kratkę wandaloodporną wykonaną ze stali, której zadaniem jest dodatkowa ochrona przed uszkodzeniami mechanicznymi. Duży wybór mocy i rodzajów optyki pozwala na idealne dopasowanie oświetlenia do potrzeb klienta. Ta niewielkich rozmiarów oprawa o dużej wydajności jest oświetleniowym strzałem w dziesiątkę.

DANE TECHNICZNE

Źródła światła	diody LED
Pobór mocy	50 - 150 W
Strumień świetlny oprawy	6 600 - 24 700 lm
Skuteczność świetlna oprawy	131 - 165 lm/W
Temperatura barwowa	4 000 K, 5 700 K
Współczynnik oddawania barw (CRI)	70, 80
Żywotność	100 000 h (L80B10)
Temperatura pracy	-40°C do +40°C
Dostępne kąty świecenia	55°, 94°, 110°, 37°/103°
Korpus	aluminium wysokociśnieniowe
Kolor	biały, inne kolory na zamówienie
Wykończenie	lakier proszowy
Optyka	PMMA
Szyba	szkło hartowane
Stopień szczelności	IP67
Odporność uderzeniowa	IK09
Waga	7,5 kg
Napięcie zasilania	230 V
Częstotliwość	50 Hz
Gwarancja	5 lat
Systemy sterowania	opcjonalnie

RODZINA

Nr indeksu	Nazwa	Moc oprawy	Strumień świetlny oprawy	Skuteczność świetlna oprawy	Współczynnik oddawania barw
S200500401XXXGXAKEA2	SQUARE SPORT 50 W, 40 LED, CRI 70	50 W	7 100 lm	142 lm/W	70
S200700401XXXGXAKEA2	SQUARE SPORT 70 W, 40 LED, CRI 70	70 W	10 000 lm	143 lm/W	70
S200900401XXXGXAKEA2	SQUARE SPORT 90 W, 40 LED, CRI 70	90 W	12 800 lm	142 lm/W	70
S200900601XXXGXAKEA2	SQUARE SPORT 90 W, 60 LED, CRI 70	90 W	14 400 lm	160 lm/W	70
S201001001XXXGXAKEA2	SQUARE SPORT 100 W, 100 LED, CRI 70	100 W	16 500 lm	165 lm/W	70
S201100601XXXGXAKEA2	SQUARE SPORT 110 W, 60 LED, CRI 70	110 W	17 600 lm	160 lm/W	70
S201300601XXXGXAKEA2	SQUARE SPORT 130 W, 60 LED, CRI 70	130 W	20 800 lm	160 lm/W	70
S201301001XXXGXAKEA2	SQUARE SPORT 130 W, 100 LED, CRI 70	130 W	21 400 lm	165 lm/W	70
S201501001XXXGXAKEA2	SQUARE SPORT 150 W, 100 LED, CRI 70	150 W	24 700 lm	165 lm/W	70
S200500402XXXGXAKEA2	SQUARE SPORT 50 W, 40 LED, CRI 80	50 W	6 600 lm	132 lm/W	80
S200700402XXXGXAKEA2	SQUARE SPORT 70 W, 40 LED, CRI 80	70 W	9 200 lm	131 lm/W	80
S200900402XXXGXAKEA2	SQUARE SPORT 90 W, 40 LED, CRI 80	90 W	11 800 lm	131 lm/W	80
S200900602XXXGXAKEA2	SQUARE SPORT 90 W, 60 LED, CRI 80	90 W	13 300 lm	148 lm/W	80
S201001002XXXGXAKEA2	SQUARE SPORT 100 W, 100 LED, CRI 80	100 W	15 400 lm	154 lm/W	80
S201100602XXXGXAKEA2	SQUARE SPORT 110 W, 60 LED, CRI 80	110 W	16 200 lm	147 lm/W	80
S201300602XXXGXAKEA2	SQUARE SPORT 130 W, 60 LED, CRI 80	130 W	19 200 lm	148 lm/W	80
S201301002XXXGXAKEA2	SQUARE SPORT 130 W, 100 LED, CRI 80	130 W	20 000 lm	154 lm/W	80
S201501002XXXGXAKEA2	SQUARE SPORT 150 W, 100 LED, CRI 80	150 W	23 100 lm	154 lm/W	80

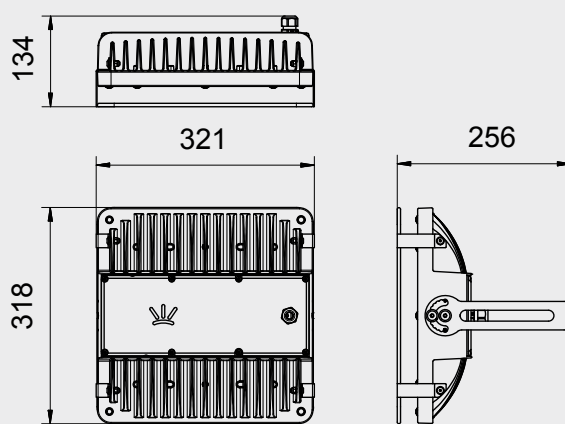
Przy zamówieniu proszę określić krzywą rozsyłu oraz temperaturę barwową.

Przy zamówieniu proszę określić krzywą rozsyłu oraz temperaturę barwową.

ZALETY

- skuteczność świetlna oprawy do 165 lm/W
- możliwość montażu w panele sufitowe
- wszechstronne zastosowanie
- żywotność do 100 000 h (L80B10)
- zastosowanie szyby ze szkła hartowanego
- szeroki wachlarz mocy i kątów świecenia
- możliwość zaadaptowania pod każdy system sterujący
- łatwy montaż i ustawienie (uchwyt regulowany)
- nowoczesny design i solidne wykonanie (IP67, IK09)
- produkt polski

WYMIARY [MM]



Uchwyt jest wyposażeniem dodatkowym wycenianym osobno.

ZASTOSOWANIE:

- obiekty sportowe
- stadiony
- hale sportowe i widowiskowe



LUMI TEAM Sp. z o.o.
Wanaty, Warszawska 2E
42-260 Kamienica Polska
POLSKA

Nr tel: + 48 34 347 42 80
E-mail: info@lumiteam.eu
www.lumiteam.eu