



SQUARE ZEBRA LED to innowacyjna oprawa stworzona dla poprawy bezpieczeństwa naziemnego ruchu drogowego. Jej zadaniem jest podświetlenie przejścia ulicznego w kolorze ostrzegawczym – czerwonym lub pomarańczowym, w czasie gdy zbliża się pieszy lub rowerzysta. Oprawa swoim działaniem wzbudza dodatkową czujność kierującymi pojazdami, dzięki czemu inni użytkownicy mogą czuć się jeszcze bezpieczniej. SQUARE ZEBRA LED charakteryzuje duża wydajność (do 150 lm/W) i wysoka klasa szczelności (IP67), a także długa żywotność (do 100 000 h). To nowoczesne oświetlenie, które zapewnia bezpieczeństwo w parze z oszczędnościami.

## DANE TECHNICZNE

Źródła światła	diody LED
Pobór mocy	110 W*
Strumień świetlny oprawy	7 150 lm**
Skuteczność świetlna oprawy	143 lm/W
Temperatura barwowa	4 000 K, 5 700 K
Współczynnik oddawania barw (CRI)	70, 80, 90
Żywotność	100 000 h (L80B10)
Temperatura otoczenia	-40°C do +40°C
Dostępne kąty świecenia	asymetryczna
Korpus	aluminium wysokociśnieniowe
Wykończenie	lakier proszowy
Kolor	antracyt, inne kolory na zamówienie
Optyka	PMMA
Szyba	szkło hartowane
Stopień szczelności	IP67
Odporność uderzeniowa	IK09
Waga	13 kg
Napięcie zasilania	~230 V
Częstotliwość	50 Hz
Gwarancja	5 lat
Systemy sterowania	opcjonalnie

\* 50 W - moc oprawy głównej + 2 x 30 W - moc lamp ostrzegawczych  
\*\*dotyczy oprawy głównej

## RODZINA

Nr indeksu	Nazwa	Moc oprawy	Strumień świetlny oprawy	Skuteczność świetlna oprawy	Współczynnik oddawania barw
S2Z0500401XXXOXAKEA2	SQUARE ZEBRA 110 W, 60 LED, CRI 70	110 W*	7 150** lm	143 lm/W	70

Przy zamówieniu proszę określić temperaturę barwową.



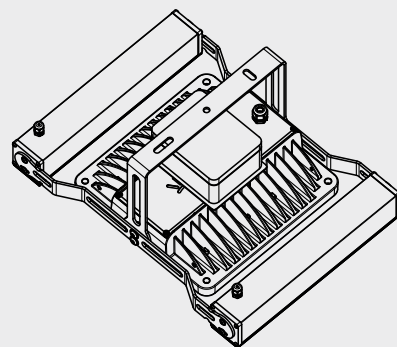
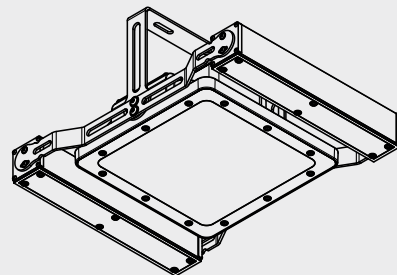
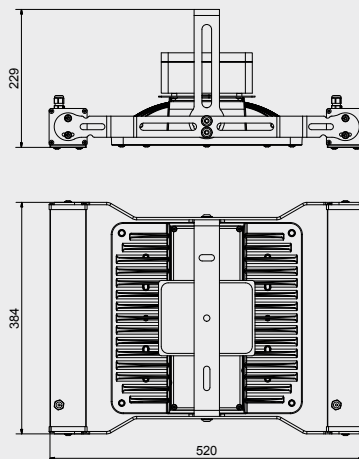
LUMI TEAM Sp. z o.o.  
Wanaty, Warszawska 2E  
42-260 Kamienica Polska  
POLSKA

Nr tel: + 48 34 347 42 80  
E-mail: [info@lumiteam.eu](mailto:info@lumiteam.eu)  
[www.lumiteam.eu](http://www.lumiteam.eu)

## ZALETY

- innowacyjna oprawa dbająca o poprawę bezpieczeństwa na przejściach pieszo-rowerowych
- łatwy montaż i ustawienie (uchwyt regulowany)
- żywotność do 100 000 h (L80B10)
- możliwość zaadaptowania pod każdy system sterujący
- nowoczesny design i solidne wykonanie (IP67, IK09)
- produkt polski

## WYMIARY [MM]



## ZASTOSOWANIE:

- przejścia uliczne dla pieszych i rowerzystów