

# MAIA SPOTLIGHT LED

NOWOCZESNY NAŚWIETLACZ  
KIERUNKOWY NA ŹRÓDŁA ŚWIATŁA LED



MAIA LED SPOTLIGHT to projektor kierunkowy, który oświetli i wyeksponuje pożądany obiekt lub wybraną powierzchnię. Oprawa mocowana jest za pomocą uchwytu, co pozwala na dowolne konfiguracje ustawienia. Niewielkie rozmiary, nowoczesny design oraz estetyczny wygląd pozwalają na zastosowanie jej w takich obiektach jak: biura, sklepy, galerie, także w halach przemysłowych jako naświetlacz powierzchni pracy bądź maszyn. MAIA LED SPOTLIGHT dzięki swojej kompaktowej obudowie wykonanej z frezowanego aluminium doskonale odprowadza ciepło co przekłada się na długą żywotność. Możliwość dostosowania mocy oprawy, kąta świecenia oraz barwy światła, a nawet koloru samej oprawy do indywidualnych wymogów to jej dodatkowe atuty.

## DANE TECHNICZNE

Źródła światła	COB
Pobór mocy	20 W
Strumień świetlny oprawy	2 300 - 2 540 lm
Skuteczność świetlna oprawy	115 - 125 lm/W
Temperatura barwowa	4 000 K, inne na zapytanie
Współczynnik oddawania barw (CRI)	80, 90
Żywotność	100 000 h (L80B10)
Temperatura pracy	-25°C do +40°C
Dostępne kąty świecenia	15°, 24°, 36°, 60°
Korpus	aluminium
Wykończenie	lakier proszowy
Kolor	antracyt, biały, inne kolory na zamówienie
Optyka	odbłyśnik
Dyfuzor	PMMA lub szyba hartowana
Stopień szczelności	IP20, IP65 opcjonalnie
Odporność uderzeniowa	IK03, IK09 opcjonalnie
Waga	0.5 kg
Napięcie zasilania	230 V
Częstotliwość	50 Hz
Gwarancja	5 lat
Systemy sterowania	opcjonalnie

## RODZINA

Nr indeksu	Nazwa	Moc oprawy	Strumień świetlny oprawy	Skuteczność świetlna oprawy	Współczynnik oddawania barw
S600200012XXXXXXA1	MAIA SPOTLIGHT 20 W, COB LED, CRI 80, OPT	20 W	2 500 lm	125 lm/W	80
S600200013XXXXXXA1	MAIA SPOTLIGHT 20 W, COB LED, CRI 90, OPT	20 W	2 300 lm	115 lm/W	90

Przy zamówieniu proszę określić krzywą rozsyłu oraz temperaturę barwową.

## KOLORY I AKCESORIA



Przykładowe opcje kolorystyczne. Przy zamówieniu proszę określić wybrany kolor.



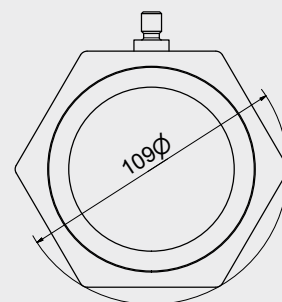
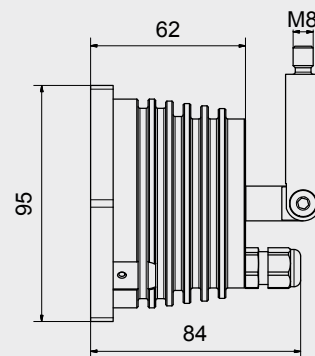
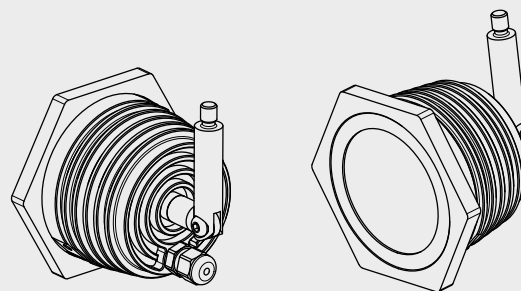
LUMI TEAM Sp. z o.o.  
Wanaty, Warszawska 2E  
42-260 Kamienica Polska  
POLSKA

Tel: + 48 34 347 42 80  
E-mail: info@lumiteam.eu  
www.lumiteam.eu

## ZALETY

- szeroka gama kolorystyczna
- żywotność do 100 000 h (L80B10)
- wszechstronne zastosowanie
- możliwość zastosowania szyby hartowanej
- ruchomy uchwyt umożliwia precyzyjne skierowanie oświetlenia
- możliwość montowania na sufitach lekkich
- wysoka odporność na czynniki atmosferyczne
- nowoczesny design i solidne wykonanie
- produkt polski

## WYMIARY [MM]



## ZASTOSOWANIE:

- biura
- sklepy
- hotele
- doświetlenie reklam
- ogrody
- oświetlenie stanowisk pracy
- galerie handlowe
- restauracje