

LUCA EXTRA HERMETIC LED

HERMETYCZNA OPRAWA LED
O WYJĄTKOWO NISKIM OLSNIENIU



LUCA EXTRA HERMETIC LED jest oprawą hermetyczną, która znajdzie zastosowanie w różnego rodzaju halach przemysłowych, magazynach, warsztatach czy sklepach wielkopowierzchniowych. Dzięki znakomitym parametrom i odpowiednio dobranej optyce może być stosowana w wąskich korytarzach, jak i również na otwartych przestrzeniach, a jej prosta konstrukcja przekłada się na szybki montaż. Wyposażona w optykę do opraw liniowych o bardzo niskim UGR, LUCA EXTRA HERMETIC LED świetnie sprawdzi się na niskich i średnich wysokościach.

DANE TECHNICZNE

Źródła światła	diody LED
Pobór mocy	100 W
Strumień świetlny oprawy	15 100 lm
Skuteczność świetlna oprawy	151 lm/W
Temperatura barwowa	3 000 K, 4 000 K
Współczynnik oddawania barw (CRI)	80
Żywotność	100 000 h (L80B10)
Temperatura pracy	-25°C do +40°C
Dostępne kąty świecenia	90°, 60°, 30°, 20°, ± 20°
Korpus	płaskownik metalowy
Kolor	antracyt, inne kolory na zamówienie
Wykończenie	lakier proszowy
Optyka	PMMA
Stopień szczelności	IP65
Odporność uderzeniowa	IK09
Waga	1.6 kg, 2.5 kg, 3.5 kg, 5.2 kg, 6 kg
Napięcie zasilania	230 V
Częstotliwość	50 Hz
Gwarancja	5 lat
Systemy sterowania	opcjonalnie

RODZINA

Nr indeksu	Nazwa	Moc oprawy	Strumień świetlny oprawy	Skuteczność świetlna oprawy	Współczynnik oddawania barw
S4.11001922XXXXXBI EA1	LUCA H EXTRA 100 W, 192 LED, CRI 80	100 W	15 100 lm	151 lm/W	80

Przy zamówieniu proszę określić krzywą rozsyłu oraz temperaturę barwową.

ZALETY

- wyjątkowa skuteczność świetlna 151 lm/W
- optyka dedykowana do opraw liniowych o bardzo niskim UGR
- żywość do 100 000 h (L80B10)
- trzy sposoby montażu: natynkowo, na linkach lub jednopunktowo
- wszechstronne zastosowanie
- możliwość zaadaptowania pod każdy system sterujący
- nowoczesny design i solidne wykonanie (IP65, IK09)
- produkt polski

WYPOSAŻENIE DODATKOWE

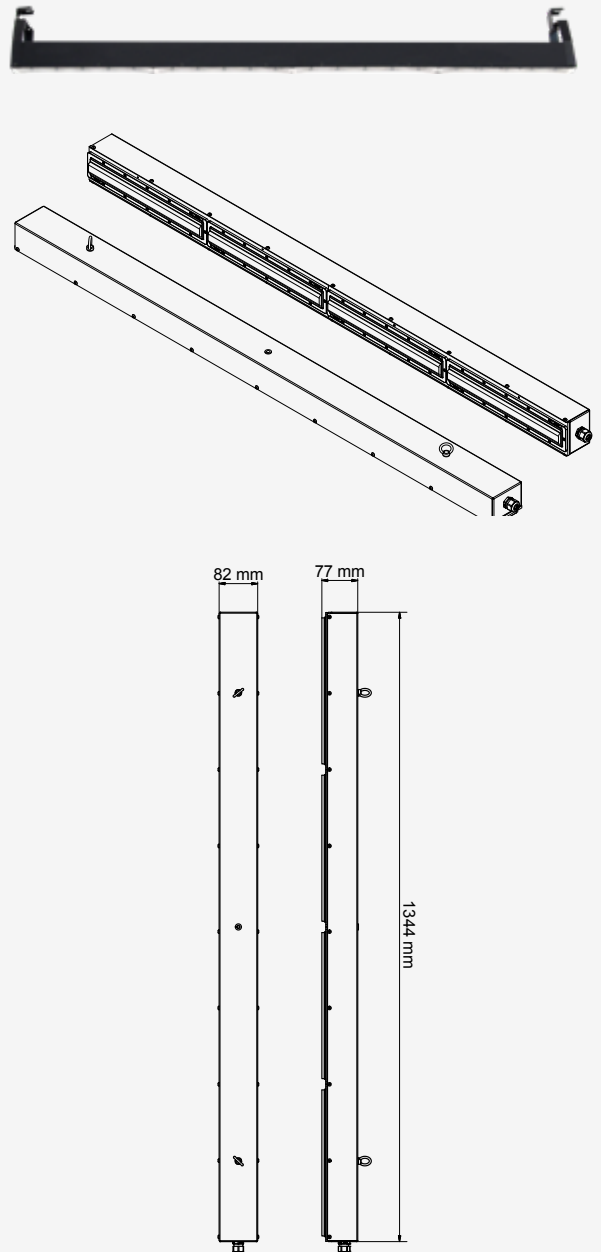


REGULOWANY
UCHWYT MONTAŻOWY



ŚRUBY OCZKOWE
DO MONTAŻU
PODWIESZANEGO

WYMIARY [MM]



ZASTOSOWANIE

- parkingi i przejścia podziemne
- hale produkcyjne
- hale montażowe
- magazyny
- hurtownie
- elektrownie
- warsztaty
- myjnie samochodowe
- stacje paliw



LUMI TEAM Sp. z o.o.
Wanaty, Warszawska 2E
42-260 Kamienica Polska
POLSKA

Nr tel: + 48 34 347 42 80
E-mail: info@lumiteam.eu
www.lumiteam.eu