

# INSTRUKCJA MONTAŻU

**EN** MOUNTING INSTRUCTIONS **DE** MONTAGEANLEITUNG **FR** INSTRUCTIONS DE MONTAGE  
**ES** INSTRUCCIONES DE MONTAJE **RU** ИНСТРУКЦИЯ ПО МОНТАЖУ

VERSION 01/LU2/2021

**PL** Montażu powinna dokonać osoba posiadająca odpowiednie uprawnienia

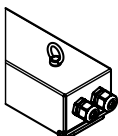
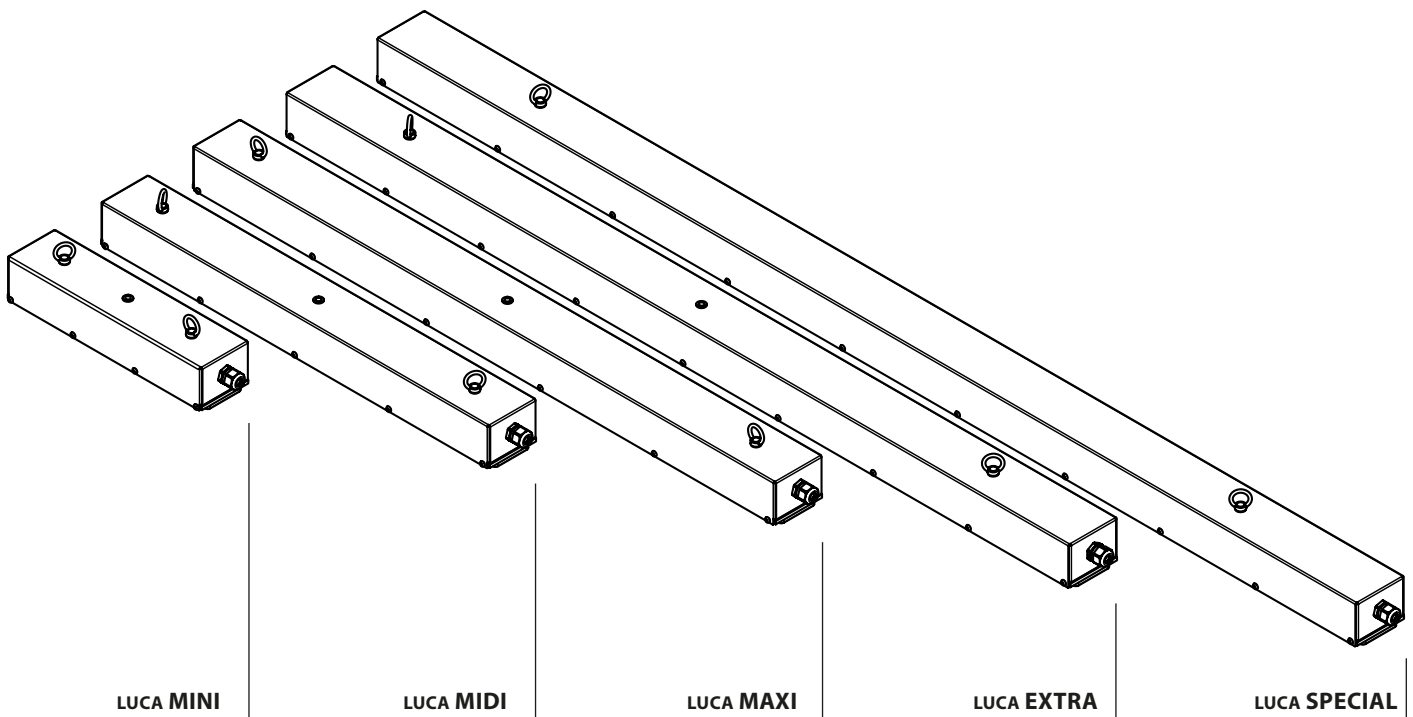
**EN** Installation must be performed by an authorized technician

**DE** Die Montage muss von einer Person mit erforderlichen Kenntnissen durchgeführt werden

**FR** Le montage doit être effectué par un technicien compétent et expérimenté

**ES** El montaje debe realizar persona cualificada

**RU** Монтаж должен быть совершен лицом имеющим соответствующие квалификации



**PL** OPCJA **EN** OPTION **DE** MÖGLICHKEIT **FR** OPTION **ES** OPCIÓN **RU** ВАРИАНТ

## **PL** WYMIARY OPRAWY [mm]

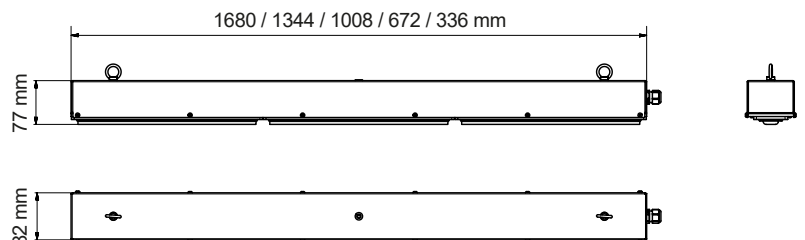
**EN** LUMINAIRE DIMENSIONS [mm]

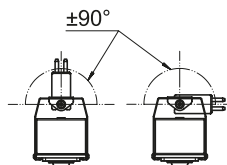
**DE** ABMESSUNGEN DER LEUCHE [mm]

**FR** DIMENSIONS DU LUMINAIRE [mm]

**ES** DIMENSIONES DEL CONTENEDOR [mm]

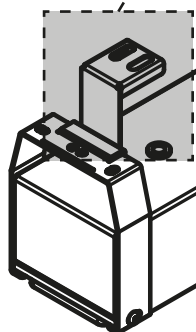
**RU** РАЗМЕРЫ СВЕТИЛЬНИКА [мм]



**A****PL OPCJA MOCOWANIA: DO ELEWACJI****DE BEFESTIGUNGSOPTION: AN DER FASSADE****ES OPCIÓN DE MONTAJE: A LA FACHADA****EN FIXING OPTION: TO THE FAÇADE****FR OPTION DE FIXATION: À LA FAÇADE****RU ВАРИАНТ КРЕПЛЕНИЯ: ДЛЯ ФАСАДА**

14 mm

5,8 mm

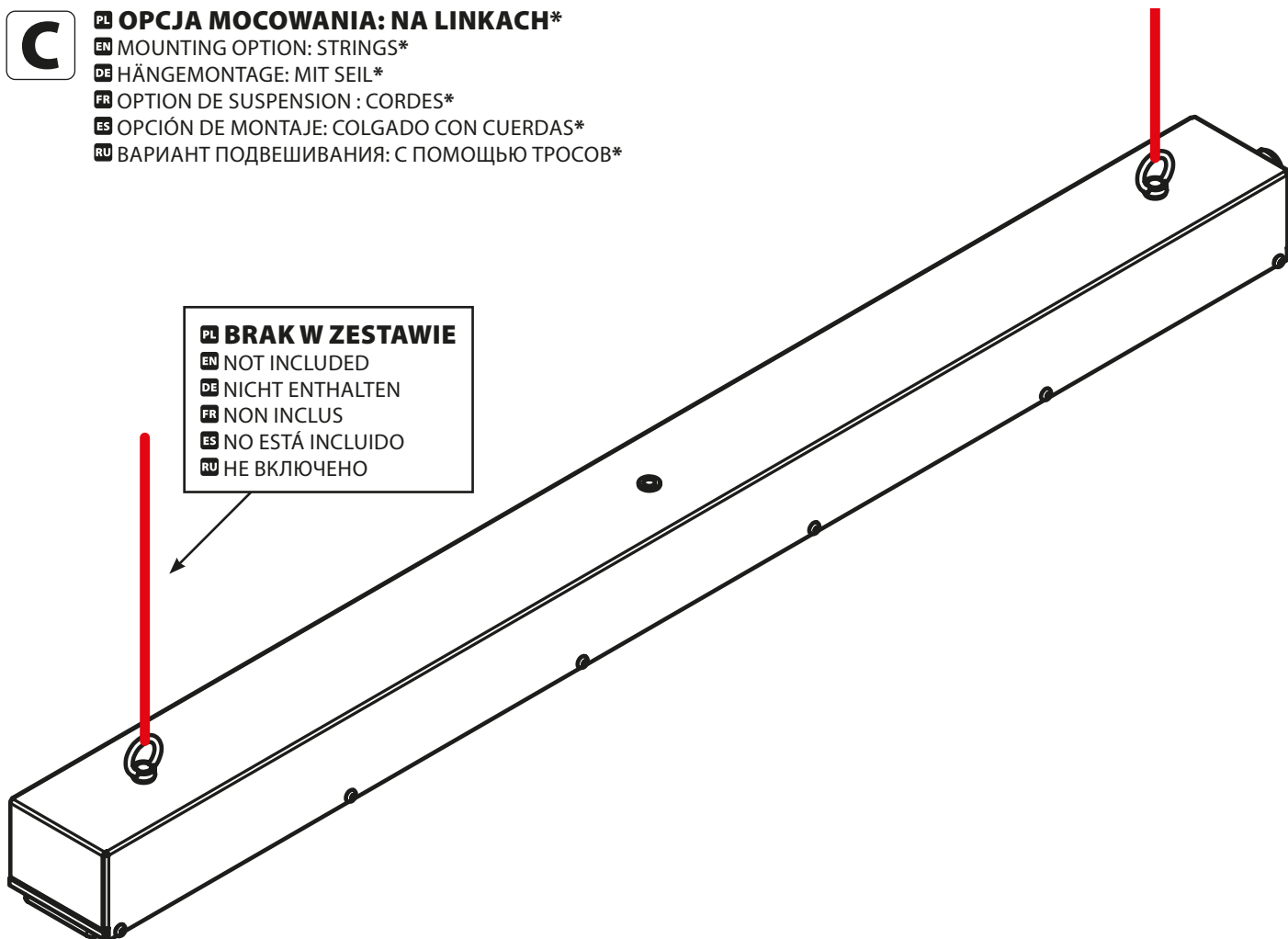
**PL W ZESTAWIE****EN INCLUDED****DE IM SET****FR INCLUS****ES EN EL SET****RU В НАБОРЕ****PL BRAK W ZESTAWIE****EN NOT INCLUDED****DE NICHT ENTHALTEN****FR NON INCLUS****ES NO ESTÁ INCLUIDO****RU НЕ ВКЛЮЧЕНО**

M6

**B****PL OPCJA MOCOWANIA: JEDNOPUNKTOWE****EN MOUNTING OPTION: IN A SINGLE POINT****DE HÄNGEMONTAGE: IN EINEM EINZELNEN PUNKT****FR OPTION DE SUSPENSION : EN UN SEUL POINT****ES OPCIÓN DE MONTAJE: EN UN SOLO PUNTO****RU ВАРИАНТ ПОДВЕШИВАНИЯ: В ОДНОМ ТОЧКЕ**

**C**

- PL OPCJA MOCOWANIA: NA LINKACH\***  
**EN MOUNTING OPTION: STRINGS\***  
**DE HÄNGEMONTAGE: MIT SEIL\***  
**FR OPTION DE SUSPENSION : CORDES\***  
**ES OPCIÓN DE MONTAJE: COLGADO CON CUERDAS\***  
**RU ВАРИАНТ ПОДВЕШИВАНИЯ: С ПОМОЩЬЮ ТРОСОВ\***

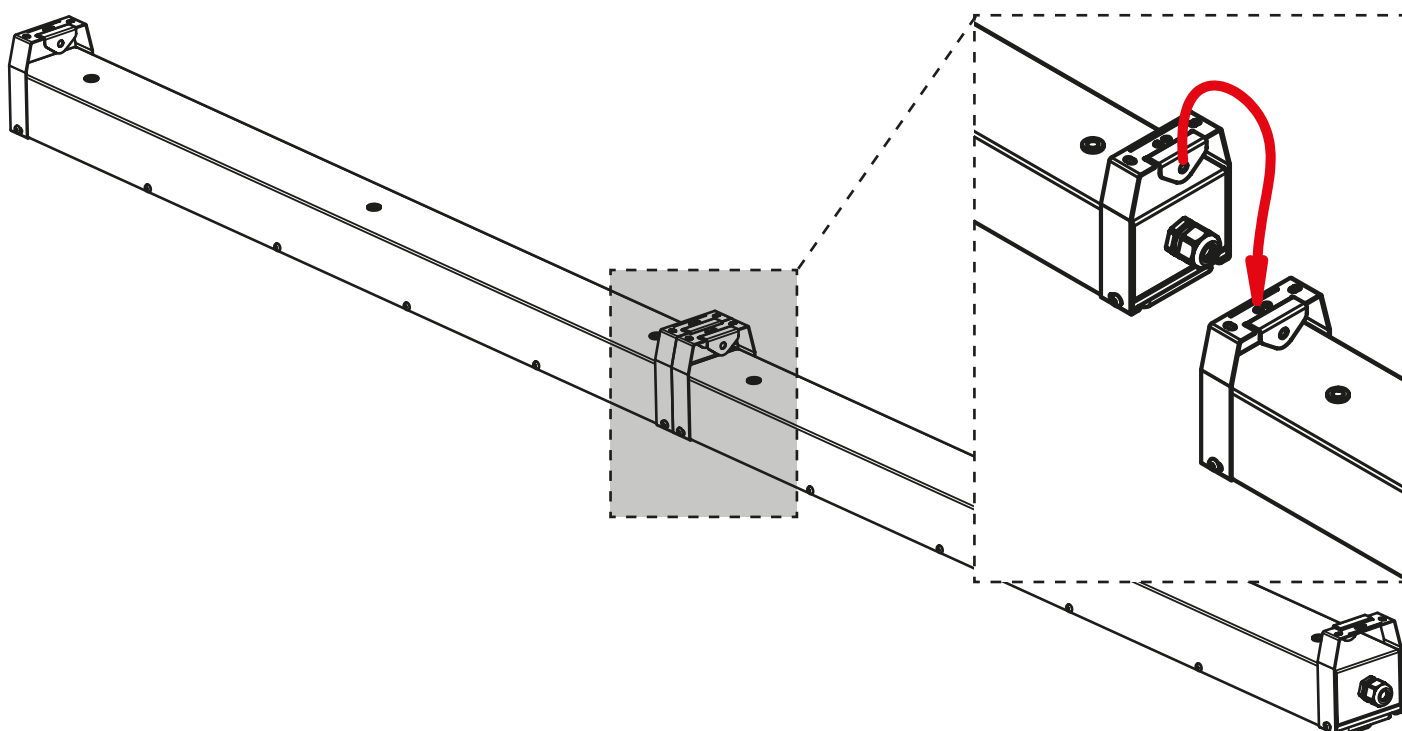
**PL BRAK W ZESTAWIE**

- EN NOT INCLUDED**  
**DE NICHT ENTHALTEN**  
**FR NON INCLUS**  
**ES NO ESTÁ INCLUIDO**  
**RU НЕ ВКЛЮЧЕНО**

**D**

- PL DODATKOWA OPCJA MOCOWANIA: W SZYKU\***  
**DE ZUSÄTZLICHE BEFESTIGUNGSOPTION: IN REIHE\***  
**ES OPCIÓN ADICIONAL DE FIJACIÓN: EN CONJUNTO\***

- EN ADDITIONAL FIXING OPTION: IN LINE\***  
**FR OPTION SUPPLÉMENTAIRE DE FIXATION : EN SÉRIE\***  
**RU ДОПОЛНИТЕЛЬНЫЙ ВАРИАНТ КРЕПЛЕНИЯ: СТРОЕМ\***



- \* PL UWAGA: PO WYKONANIU PUNKTU [A]**  
**DE ACHTUNG: NACH DER AUSFÜHRUNG VON PUNKT [A]**  
**ES CUIDADO: TRAS REALIZAR EL PUNTO [A]**

- EN NOTE: AFTER COMPLETING POINT [A]**  
**FR ATTENTION : APRÈS LA RÉALISATION DU POINT [A]**  
**RU ВНИМАНИЕ: ПОСЛЕ ЗАВЕРШЕНИЯ ПУНКТА [A]**

**PL PODŁĄCZENIE ZASILANIA**

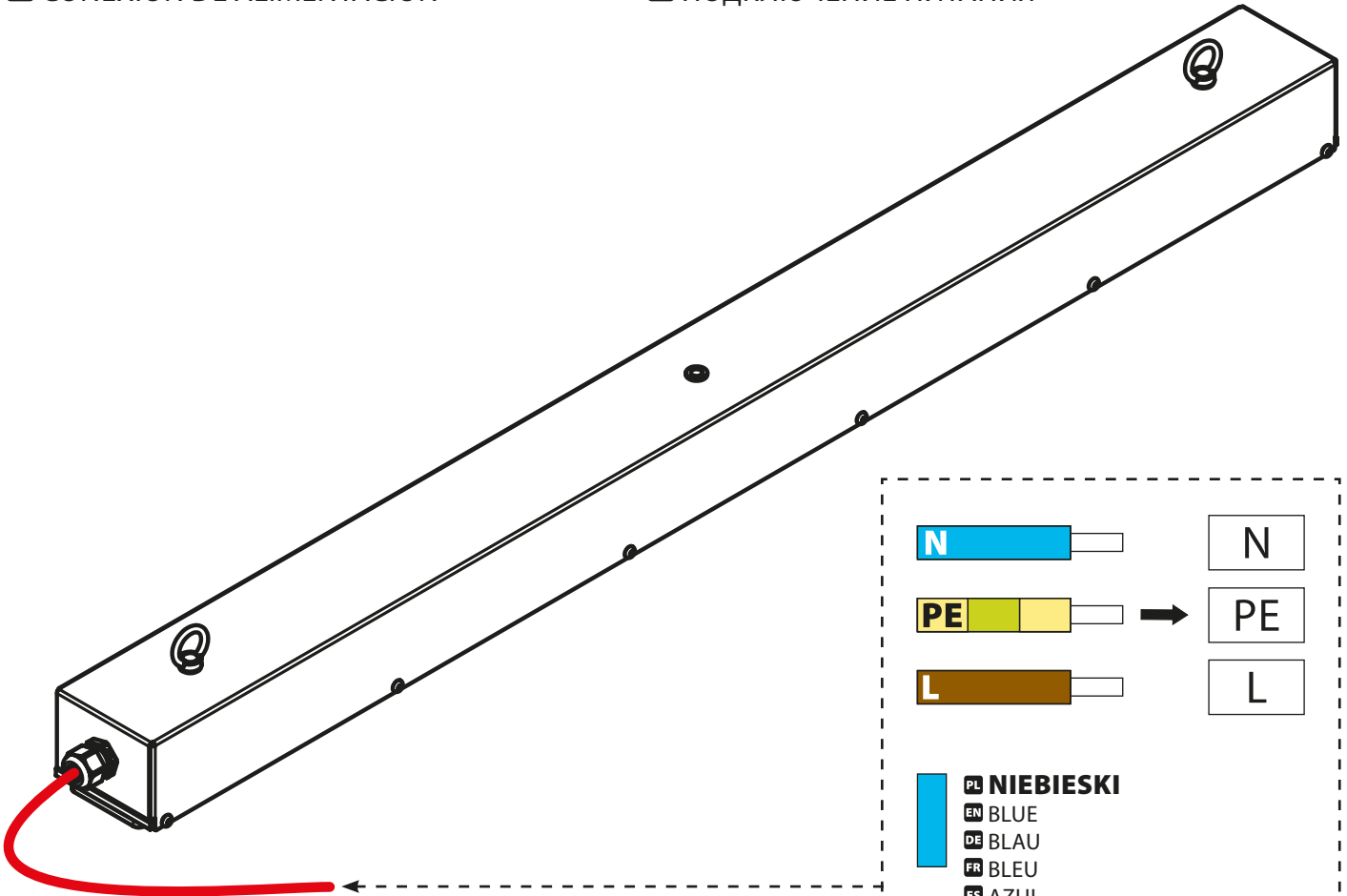
**DE STROMANSCHLUSS**

**ES CONEXIÓN DE ALIMENTACIÓN**

**EN POWER SUPPLY CONNECTION**

**FR RACCORDEMENT D'ALIMENTATION**

**RU ПОДКЛЮЧЕНИЕ ПИТАНИЯ**



	<b>N</b>	
	<b>PE</b>	
	<b>L</b>	

	<b>PL NIEBIESKI</b>
	<b>EN BLUE</b>
	<b>DE BLAU</b>
	<b>FR BLEU</b>
	<b>ES AZUL</b>
	<b>RU СИНИЙ</b>

	<b>PL ŻÓŁTO-ZIELONY</b>
	<b>EN YELLOW-GREEN</b>
	<b>DE GELB-GRÜN</b>
	<b>FR JAUNE-VERT</b>
	<b>ES AMARILLO-VERDE</b>
	<b>RU ЖЕЛТО-ЗЕЛЕНЫЙ</b>

	<b>PL BRĄZOWY</b>
	<b>EN BROWN</b>
	<b>DE BRAUN</b>
	<b>FR BRUN</b>
	<b>ES MARRÓN</b>
	<b>RU КОРИЧНЕВЫЙ</b>

**PL OPCJE ZŁĄCZA PLUG IN SOCKET\***

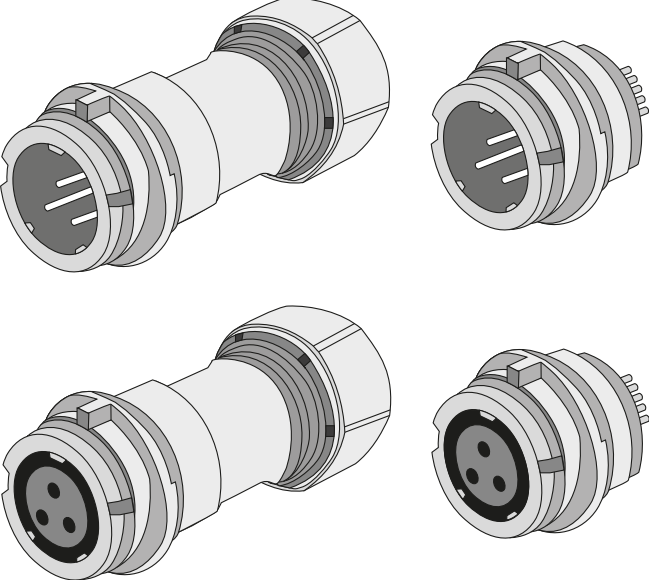
**EN PLUG-IN SOCKET CONNECTION OPTION\***

**DE STECKSOCKEL\***

**FR OPTION DE CONNECTION AVEC PLUG-IN SOCKET\***

**ES OPCIÓN DE CONEXIÓN PLUG IN SOCKET\***

**RU ВАРИАНТЫ РАЗЪЕМА PLUG IN SOCKET\***



**\* PL BRAK W ZESTAWIE**

**EN NOT INCLUDED**

**DE NICHT ENTHALTEN**

**FR NON INCLUS**

**ES NO ESTÁ INCLUIDO**

**RU НЕ ВКЛЮЧЕНО**

## PL KONSERWACJA

### INFORMACJE DLA UŻYTKOWNIKÓW PRODUKTU

Konserwacja ma na celu utrzymanie bezawaryjnej eksploatacji oprawy oraz zapewnienie jej optymalnych parametrów pracy przez możliwie najdłuższy czas. Dzięki pierwszej konserwacji podczas montażu zapewnisz jej optymalne parametry pracy. Aby eksploatacja oprawy przebiegała bezawaryjnie, postępuj zgodnie z poniższymi zaleceniami niezależnie od stopnia ochrony IP i sposobu montażu.

1. Oczyszczyć oprawę (korpus, szyby/soczewki, śruby, radiatory i obudowy przełączników zmierzchowych) z brudu i kurzu za pomocą wilgotnej szmatki – użyj do tego ogólnie dostępnych środków czyszczących. Następnie wytrzyj ją do sucha miękką tkaniną. Nie stosuj żrących środków i rozpuszczalników. Stosowanie do czyszczenia oprawy strumienia wody pod ciśnieniem skierowanego bezpośrednio na nią (np. z myjki ciśnieniowej), może skutkować jej uszkodzeniem.
2. Przyjrzyj się, czy elementy obudowy oprawy nie są uszkodzone. Jeśli zauważysz uszkodzenia, nie kończ montażu – komponenty trzeba niezwłocznie wymienić.
3. Przy montażu sprawdź, czy w przypadku oprawy wyposażonej w przełączniki zmierzchowe i czujniki ruchu, urządzenia odpowiadające za sterowanie oświetleniem nie są zasłonięte przez elementy otoczenia.
4. Upewnij się, że dławik i przewód zasilający nie są uszkodzone. Dławik powinien obejmować przewód zasilający bez możliwości przemieszczania się. Jeśli jest poluzowany, dokręć go.
5. Zadbaj o to, by połączenia śrubowe elementów obudowy wykorzystanych podczas montażu nie były luźne. Poluzowane dokręć, aby zabezpieczyć je przed przemieszczaniem.
6. Otwarcie oprawy nie jest konieczne do jej instalacji. Zgodnie z ogólnymi warunkami gwarancji, wszelkie roszczenia gwarancyjne wygasają z chwilą jakichkolwiek ingerencji w oprawę bez pisemnej zgody LUMI TEAM. Wyjątek stanowią oprawy, dla których instrukcja montażu zezwala na otwarcie podczas montażu. W tym przypadku, otwierając oprawę sprawdź:
  - ⊗ stan uszczelki (czy nie są zniszczone, przerwane lub wysuszone) i miejsca, w których się znajdują (czy nie są przesunięte);
  - ⊗ ślady korozji i utleniania (korodowanie i utlenianie świadczą o przerwaniu szczelności oprawy i dostaniu się do niej wody);
  - ⊗ przewody uziemiające (nie mogą być obluzowane, a ich zaciski uszkodzone lub z oznakami utleniania – dot. opraw w I klasie ochronności);
  - ⊗ elementy plastikowe (nie powinny posiadać uszkodzeń mechanicznych, np. pęknięć – dot. opraw w II klasie ochronności);
  - ⊗ połączenia śrubowe wewnątrz oprawy (jeśli znajdziesz poluzowane śruby, dokręć je, aby zabezpieczyć komponenty przed przemieszczaniem).

Istotne zastrzeżenia związane z gwarancją:

- ⊗ Tylko osoba posiadająca odpowiednie uprawnienia może wykonać montaż i konserwację oprawy.
- ⊗ Naprawy uszkodzonej oprawy może dokonać jedynie pracownik wskazany przez LUMI TEAM. Uszkodzone lub zniszczone elementy oprawy należy zastąpić oryginalnymi częściami w czasie trwania gwarancji, aby jej nie utracić.

W celu utrzymania optymalnej wartości strumienia świetlnego zaleca się powtórzenie czynności konserwacyjnych opisanych w punkcie 1 przynajmniej raz na 12 miesięcy.

## EN MAINTENANCE

### USER INFORMATION

Maintenance shall ensure trouble-free operation of the luminaire and its optimal parameters for as long as possible. First maintenance during assembly shall ensure optimal performance. To ensure trouble-free operation of the luminaire, observe the following recommendations, regardless of the IP degree of protection and assembly method.

1. Clean the luminaire (body, glasses/lenses, screws, radiators and housing of the light-sensitive switches) from dust and dirt with a damp cloth – use widely available cleaning agents. Wipe dry with a soft cloth. Do not use corrosive substances or solvents. Aiming high pressure water directly at the luminaire during cleaning (e.g. with a pressure washer) may result in its damage.
2. Look carefully for luminaire components damages. If you notice any damage, stop the assembly process and promptly replace the components.
3. During the assembly of luminaire with light-sensitive switches and motion sensors, check whether lighting control switches are not obscured by the surroundings elements.
4. Ensure that choking coil and power lead are not damaged. Choking coil shall engage power lead without the possibility of movement. Tighten, if loose.
5. Ensure that screw connections of the housing used during the assembly are not loose. Tighten loose screws in order to prevent their movement.
6. Opening the luminaire is not necessary to install it. According to general warranty conditions, all warranty claims shall expire after any lighting fitting modifications implemented without obtaining prior written consent of LUMI TEAM. Exceptions include luminaires with assembly instructions which allow their opening during the assembly process. In such case, while opening the luminaire, please check:
  - ⊗ seals condition (whether they are damaged, broken or desiccated) and their location (whether they moved);
  - ⊗ corrosion and oxidation tracks (corrosion and oxidation indicate that the luminaire's tightness was disrupted and water might have gotten into the luminaire);
  - ⊗ grounding conductors (which cannot be loose and their clamps cannot be damaged or bear signs of oxidation – applicable to luminaires of protection class I);
  - ⊗ plastic elements (without any mechanical damages, e.g. cracks – applicable to luminaires of protection class II);
  - ⊗ screw connections inside the luminaire (tighten loose screws, if any, in order to prevent the components from movement).

Important information in regards to the warranty:

- ⊗ Only authorized persons are allowed to perform assembly and maintenance of the luminaire.
- ⊗ Only LUMI TEAM or designated third party shall be allowed to repair damaged lighting fitting. Damaged/destroyed components of the luminaire shall be replaced with original components during warranty period, in order to preserve the warranty.

In order to maintain optimal value of the luminous flux, we recommend you to perform maintenance activities described in section 1 at least every 12 months.

## DE WARTUNG INFORMATIONEN FÜR PRODUKTNUTZER

Das Ziel der Wartung ist es, einen störfreien Betrieb der Leuchte und optimale Betriebsbedingungen für eine möglichst lange Zeit zu gewährleisten. Durch die erste Wartung wird während der Montage für optimale Betriebsparameter gesorgt. Um für einen störfreien Betrieb der Leuchte zu sorgen, sind unabhängig von der Schutzart und der Montage der Leuchte folgende Anweisungen zu beachten.

1. Leuchte reinigen (Gehäuse, Glas/Linsen, Schrauben, Radiatoren und Dämmerungsschalergehäuse), Staub und Schmutz mit einem feuchten Tuch entfernen – hierzu im Handel erhältliche Reinigungsmittel verwenden. Anschließend mit einem weichen Tuch trocken reiben. Keine ätzenden bzw. Lösungsmittel anwenden. Die Leuchte nicht mit einem direkt auf sie gerichteten Wasserstrahl (z.B. mit einem Hochdruckreiniger) reinigen – Andernfalls kann es zur Beschädigung der Leuchte kommen.
2. Prüfen, ob die Gehäuseteile der Leuchte nicht beschädigt sind. Wenn ja, Montage nicht fortsetzen – Bestandteile müssen sofort ausgetauscht werden.
3. Bei der Montage prüfen, ob Steuerelemente bei mit Dämmerungsschaltern und Näherungssensoren ausgestatteten Leuchten von Fremdgegenständen oder der Umgebung nicht verdeckt sind.
4. Sich vergewissern, dass Drossel und Speiseleitung nicht beschädigt sind. Die Drossel sollte die Speiseleitung umfassen, ohne dass sie verschoben wird. Eine lockere Leitung ist festzuschrauben.
5. Dafür sorgen, dass Schraubverbindungen an den bei der Montage eingesetzten Gehäusebestandteilen nicht locker sind. Lockere Schraubverbindungen festschrauben, damit sie nicht verschoben werden.
6. Die Leuchte muss bei der Montage nicht geöffnet werden. Laut allgemeinen Garantiebestimmungen sind jegliche Garantieansprüche ausgeschlossen, wenn ohne eine schriftliche Genehmigung von LUMI TEAM an der Leuchte irgendwelche Eingriffe vorgenommen werden. Als Ausnahme gelten Leuchten, in deren Montageanweisungen angeführt ist, dass das Öffnen des Gehäuses während der Montage erlaubt ist. In diesem Fall sollte man beim Öffnen der Leuchte Folgendes prüfen:
  - ⊗ Dichtungen – Zustand (ob sie beschädigt, durchtrennt oder brüchig sind), Sitz (ob sie nicht verschoben sind);
  - ⊗ Korrosions- und Oxidierungsspuren (Korrosion und Oxidierung sind ein Beweis dafür, dass die Leuchte nicht mehr dicht ist und Wasser in sie eindringt);
  - ⊗ Erdungsleitungen (sie dürfen nicht locker sein, Klemmen dürfen weder beschädigt sein noch Oxidierungsspuren aufweisen – gilt für Leuchten der Schutzklasse I);
  - ⊗ Kunststoffteile (sie dürfen keine mechanischen Beschädigungen aufweisen, z.B. Risse – gilt für Leuchten der Schutzklasse II);
  - ⊗ innere Schraubverbindungen der Leuchte (lockere Schrauben sind festzuschrauben, um zu gewährleisten, dass Bestandteile nicht verschoben werden).

Im Zusammenhang mit den Garantieleistungen ist noch folgendes von Belang:

- ⊗ Die Leuchte darf nur eine entsprechend qualifizierte Person montieren und warten.
- ⊗ Beschädigte Leuchten dürfen nur von LUMI TEAM bzw. einem von LUMI TEAM autorisierten Dritten vorgenommen werden. Beschädigte/zerstörte Bestandteile der Leuchte sind gegen originelle Ersatzteile auszutauschen. Der Austausch sollte während der Garantiedauer erfolgen, damit diese nicht erlischt.

Um optimale Lichtstromwerte zu gewährleisten ist es empfehlenswert, unter Punkt 1 angeführte Wartungsarbeiten mindestens einmal im Jahr durchzuführen.

## FR MAINTENANCE INFORMATIONS POUR LES UTILISATEURS

L'objectif de la maintenance est de garantir le fonctionnement sans défaillance du luminaire d'éclairage et d'assurer les paramètres optimaux de fonctionnement pendant la période la plus longue possible. Grâce à la première maintenance réalisée pendant le montage, vous assurez à l'appareil les paramètres optimaux de fonctionnement. Afin que l'exploitation du luminaire d'éclairage se fasse sans défaillance, il faut respecter les recommandations ci-dessous, indépendamment du niveau de protection IP et de la méthode d'installation.

1. Éliminez les souillures et les poussières de la surface du luminaire d'éclairage (le corps, les vitres/lentilles, les vis, les radiateurs et les boîtiers des interrupteurs crépusculaires) à l'aide d'un chiffon humide – il est recommandé d'utiliser les produits de nettoyage couramment utilisés. Puis, il faut essuyer soigneusement la surface à l'aide d'un chiffon doux. N'utilisez jamais de substances caustiques ni de solvants. L'utilisation du jet d'eau sous pression dirigé directement sur le luminaire d'éclairage (par exemple du nettoyeur haute-pression), peut causer l'endommagement de l'appareil.
2. Vérifiez si les éléments du boîtier du luminaire d'éclairage ne sont pas endommagés. Si vous constatez des endommagements, il faut arrêter les activités de montage – il faut immédiatement remplacer les composants endommagés.
3. Dans le cas du luminaire d'éclairage équipé des interrupteurs crépusculaires et des capteurs de mouvement, lors du montage, il faut vérifier si les dispositifs responsables de la commande de l'éclairage ne sont pas dissimulés par les éléments voisins.
4. Assurez-vous que la bobine d'arrêt et le conduit d'alimentation ne soient pas endommagés. La bobine d'arrêt doit stabiliser le conduit d'alimentation de manière à rendre impossible tout déplacement. Si la bobine d'arrêt est desserrée, il faut l'immobiliser.
5. Vérifiez que les vis fixant les éléments du boîtier utilisés lors du montage ne soient pas desserrées. Serrez les vis desserrées pour éviter tout déplacement.
6. Il n'est pas nécessaire d'ouvrir le luminaire d'éclairage pour réaliser l'installation. Conformément aux conditions générales de garantie, toute prétention de garantie est nulle en cas de toute modification de construction du luminaire d'éclairage, sans accord préalable écrit exprimé par la société LUMI TEAM. Une exception est accordée seulement dans le cas des luminaires d'éclairage pour lesquels la notice de montage permet de les ouvrir lors du montage. Dans ce cas-là, en ouvrant le luminaire d'éclairage, il faut vérifier:
  - ⊗ l'état d'usure des joints d'étanchéité (s'il ne sont pas détruits, coupés ou séchés) et l'endroit dans lequel ils sont installés (leur déplacement éventuel);
  - ⊗ les traces de corrosion et d'oxydation (la corrosion et l'oxydation témoignent de la perte d'étanchéité du luminaire d'éclairage et la pénétration d'eau);
  - ⊗ les câbles de terre (ne doivent pas être desserrés, et les pinces ne doivent pas être endommagées ou avoir les signes d'oxydation – se rapporte au luminaire d'éclairage dans la classe I de protection);
  - ⊗ les éléments en plastique (absence de défauts mécaniques, par exemple de fissures – se rapporte au luminaire d'éclairage dans la classe II de protection);
  - ⊗ les vis installées à l'intérieur du luminaire d'éclairage (si vous retrouvez les vis desserrées, il faut les serrer pour protéger les composants contre le déplacement).

Remarques importantes concernant la garantie :

- ⊗ Seul le personnel dûment habilité peut réaliser les activités de montage et de maintenance du luminaire d'éclairage.
- ⊗ Seul le personnel de la société LUMI TEAM ou la personne tierce indiquée par celle-ci peut réaliser les réparations. Afin de garder la garantie valide, il faut immédiatement remplacer les éléments endommagés/détruits du luminaire d'éclairage par les pièces d'origine pendant la période de garantie.

Pour garder la performance optimale du flux lumineux, il est recommandé de réaliser les activités d'entretien décrites dans le chapitre 1 au moins une fois tous les 12 mois.

## ES MANTENIMIENTO

### INFORMACIONES PARA USUARIOS DEL PRODUCTO

Mantenimiento tiene como objetivo garantizar explotación del contenedor sin que ocasione problemas y garantizar que los parámetros de trabajo sean óptimos durante el tiempo más largo posible. La primera obra de mantenimiento realizada en el momento de montaje garantiza óptimos parámetros de trabajo. Para que la explotación no ocasione problemas, hay que seguir las siguientes recomendaciones independientemente del grado de protección IP y forma de montaje.

1. Limpie el contenedor (cuerpo, ventanillas/lentes, tornillos, radiadores y cajas de interruptores crepusculares) eliminando polvo y suciedad con trapo húmedo – use detergentes comunes. Luego seque con paño suave. No use productos corrosivos ni disolventes. Limpieza realizada con chorro de agua bajo presión, dirigido directamente al contenedor, (p. ej. limpiadoras de alta presión) puede dañarlo.
2. Compruebe si los elementos del contenedor no están dañados. Si observa cualquier daño, no termine el montaje – hay que reemplazar inmediatamente los componentes.
3. Realizando obras de montaje compruebe si, en el caso de contenedor equipado de interruptores crepusculares y sensores de movimiento, los dispositivos que controlan la iluminación no están escondidos tras elementos del entorno.
4. Asegúrese de que ni el inductor ni cable de alimentación no están dañados. Inductor debe abrazar el cable de alimentación sin que el segundo pueda moverse. Si se mueve, hay que ajustarlo con tornillo.
5. Asegúrese de que las uniones con tornillos de elementos del contenedor utilizados en montaje están bien apretadas. Si los tornillos están flojos, hay que apretarlos para que no se puedan mover.
6. No es necesario abrir el contenedor para instalarlo. De acuerdo con las condiciones generales de garantía, toda pretensión relacionada con la garantía extingue en el caso de realizar cualquier intervención en el contenedor sin consentimiento escrito de LUMI TEAM. Todo con excepción de los contenedores que, según manual de instrucciones, pueden abrirse durante el montaje. En este caso abriendo el contenedor hay que comprobar los siguientes elementos:
  - ⊗ el estado de juntas (comprobar si no están dañadas, rotas ni secas) y lugares donde están colocadas (si mantienen posición adecuada);
  - ⊗ huellas de corrosión y oxidación (cuando aparece corrosión y oxidación significa que el contenedor no está hermético y que agua ha entrado adentro);
  - ⊗ cables de puesta a tierra (no pueden estar aflojados y las grapas no pueden estar dañadas ni oxidadas – se refiere a contenedores del I grado de protección);
  - ⊗ elementos de plástico (no deben tener daños mecánicos, p. ej. fracturas – se refiere a contenedores del II grado de protección);
  - ⊗ uniones con tornillos dentro del contenedor (hay que apretar los tornillos aflojados para evitar moverse los componentes).

Reservas importantes relativas a la garantía:

- ⊗ Sólo persona cualificada puede realizar obras de montaje y mantenimiento del contenedor.
- ⊗ Arreglo del contenedor dañado puede ser realizado exclusivamente por LUMI TEAM o tercero indicado por esta compañía. Componentes dañados/destrozados se deben reemplazar únicamente por elementos originales mientras la garantía está vigente para no perderla.

Para mantener el óptimo flujo luminoso se aconseja repetir obras de mantenimiento, descritas en el punto 1, como mínimo cada 12 meses.

## RU ТЕХНИЧЕСКИЙ УХОД

### ИНФОРМАЦИЯ ДЛЯ ПОЛЬЗОВАТЕЛЕЙ ПРОДУКТА

Цель технического ухода — поддержание бесперебойной работы светильника, а также обеспечение ему оптимальных параметров работы в течение долгого времени. Благодаря первому техническому уходу, выполняемому во время сборки, обеспечите ему оптимальные параметры работы. Чтобы работа светильника протекала бесперебойно, следуйте приведенным ниже рекомендациям, независимо от степени защиты IP и способа сборки.

1. Очистите светильник (корпус, стекла/линзы, винты, радиаторы и корпуса сумеречных переключателей) от грязи и пыли с помощью влажной тряпки – используйте для этого общедоступные моющие средства. Затем вытрите его досуха с помощью мягкой ткани. Не используйте агрессивные вещества и растворители. Использование для очистки светильника с помощью струи воды под давлением, направленной прямо на него (например, с мойки высокого давления), может привести к его повреждению.
2. Посмотрите, не повреждены ли элементы корпуса светильника. Если обнаружите повреждения, не заканчивайте сборку – компоненты необходимо незамедлительно заменить.
3. При сборке проверьте в случае светильника, оснащенного сумеречным переключателем и датчиком движения, устройствами, отвечающими за управление освещением, не закрыты ли они компонентами окружающей среды.
4. Убедитесь в том, что кабельный ввод и провод питания не повреждены. Кабельный ввод должен охватывать кабель питания без возможности перемещения. Если он ослаблен, затяните его.
5. Позаботьтесь о том, чтобы резьбовые соединения деталей корпуса, которые использовались во время сборки были затянуты. Ослабленные соединения затяните, чтобы защитить их от перемещения.
6. Нет необходимости открывать светильник до его установки. В соответствии с общими условиями гарантии, любые претензии по гарантии истекают с момента какого-либо вмешательства в работу светильника без согласия LUMI TEAM в письменном виде. Исключением являются светильники, в случае которых инструкция по сборке разрешает открыть их во время сборки. В этом случае, открывая светильник проверьте:
  - ⊗ состояние прокладок (не разрушены, разорваны или высушены ли они), и места, в которых они находятся (не перемещены ли они);
  - ⊗ следы коррозии и окисления (коррозия и окисление свидетельствуют о потере светильником герметичности и попадании в него воды);
  - ⊗ провода заземления (они не могут быть ослаблены, а их зажимы повреждены, или с признаками окисления – светильники с I классом защиты от поражения электрическим током);
  - ⊗ пластиковые детали (у них не должно быть механических повреждений, например, трещин – светильники со II классом защиты от поражения электрическим током);
  - ⊗ резьбовые соединения внутри светильника (если найдете ослабленные винты, затяните их, чтобы защитить компоненты от перемещения).

Существенные оговорки по гарантии:

- ⊗ Только лицо, у которого есть соответствующие квалификации, может выполнять сборку и технический уход за светильником.
- ⊗ Ремонт поврежденного светильника может произвести только LUMI TEAM, или назначенное нами третье лицо. Поврежденные/разрушенные компоненты светильника замените оригинальными запчастями в течение гарантийного срока, чтобы не потерять права на гарантию.

Для того, чтобы поддерживать оптимальную величину светового потока, рекомендуется повторить операции технического ухода, описанные в пункте 1, по крайней мере, один раз в 12 месяцев.

# WAŻNE INFORMACJE

**EN** IMPORTANT INFORMATION **DE** WICHTIGE INFORMATIONEN  
**FR** INFORMATION IMPORTANTE **ES** INFORMACIÓN IMPORTANTE **RU** ВАЖНАЯ ИНФОРМАЦИЯ



- PL** **W trakcie czynności związanych z konserwacją i/lub czyszczeniem opraw należy bezwzględnie wyłączyć napięcie zasilania i zabezpieczyć przed ponownym włączeniem.**
- EN** During any maintenance and/or cleaning activities, you must switch off the power supply and prevent it from restarting.
- DE** Bei der Wartung und/oder der Reinigung von Leuchten muss man bedingungslos die Stromversorgung unterbrechen und vor Wiedereinschalten sichern.
- FR** Au cours de la réalisation des activités de maintenance et/ou de nettoyage du luminaire d'éclairage, il faut absolument couper la tension et s'assurer que la remise sous tension soit impossible.
- ES** Mientras se realizan obras de mantenimiento y/o limpieza del contenedor en todo caso hay que desconectar la corriente eléctrica y evitar que se vuelva a conectar.
- RU** В ходе выполнения операций, связанных с техническим уходом и/или очисткой светильника необходимо выключить питание и защитить от повторного включения.



- PL** **Podczas montażu opraw nie należy ich ani rozkręcać ani otwierać.**
- EN** During assembly you are not allowed to unbolt or open the luminaire.
- DE** Bei der Montage dürfen die Leuchten weder aufgeschraubt noch geöffnet werden.
- FR** Pendant le montage du luminaire d'éclairage, il ne faut pas ni l'ouvrir ni dévisser.
- ES** No se debe abrir ni desmontar el contenedor durante las obras de montaje.
- RU** Во время сборки светильника не следует его ни раскручивать, ни открывать.



- PL** **Podczas montażu oprawy oraz czynności konserwacyjnych zaleca się stosowanie rękawic ochronnych.**
- EN** It is recommended to use protective gloves when mounting the luminaire and maintenance.
- DE** Bei der montage bitte die mitgelieferten schutzhandschuhe verwenden.
- FR** Durant l'installation et l'entretien du luminaire il est recommandé de mettre les gants de protection.
- ES** Se recomienda usar guantes de protección durante obras de montaje y mantenimientos del contenedor.
- RU** При монтаже и обслуживании светильника рекомендуется использовать защитные перчатки.



- PL** **Kurz lub inne zabrudzenia należy usuwać za pomocą miękkiej ścierki.**
- EN** Use soft cloth to remove dust or other dirt.
- DE** Staub und schmutz bitte mit einem weichen Tuch zu entfernen.
- FR** Il faut éliminer la poussière de d'autres souillures à l'aide d'un chiffon doux.
- ES** Polvo y otra suciedad se deben quitar con paño suave.
- RU** Пыль и другие загрязнения удаляйте с помощью мягкой тряпки.



- PL** **Nie dotykać komponentów elektrycznych – wrażliwe na uszkodzenia ESD (napięcia statyczne).**
- EN** Do not touch electrical appliances. Electrostatic sensitive device (esd).
- DE** Die elektronischen komponenten wegen einer möglichen elektrostatischen aufladung nicht anfassen.
- FR** Il est interdit de toucher les composants électriques, ils sont sensibles aux décharges électrostatiques.
- ES** Está prohibido tocar componentes eléctricos sensibles a daños ESD (descargas electrostáticas).
- RU** Не трогать электрических компонентов, чувствительные к esd.



- PL** **Unikać bezpośredniego patrzenia na źródła led**
- EN** Avoid direct looking at led source light.
- DE** Den direkten augenkontakt in die led vermeiden.
- FR** Il faut éviter un regard direct sur les sources led.
- ES** Se recomienda evitar mirar directamente a la fuente de iluminación led.
- RU** Не следует смотреть непосредственно на светодиодные источники света.



- PL** **Nie przykrywać materiałem izolacyjnym**
- EN** Do not cover by insulating material.
- DE** Nicht mit Dämmplatten abdecken.
- FR** Ne pas couvrir avec du matériau isolant.
- ES** Está prohibido cubrir con material aislante.
- RU** Не закрывать изоляционным материалом.