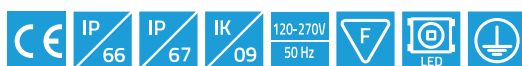


# BEETLE II

## LED FLOODLIGHT DUE

MODUŁOWE NAŚWIETLACZE LED  
O MAKSYMALNEJ MOCY



BEETLE II LED FLOODLIGHT DUE to modułowe rozwiązanie oświetleniowe do zastosowania na obiektach sportowych, placach manewrowych czy lotniskach. Sprawdzi się wszędzie tam, gdzie potrzebne jest mocne oświetlenie na dużej wysokości. W związku z tym, że oprawy BEETLE II LED FLOODLIGHT DUE charakteryzuje silny strumień świetlny, duża skuteczność świetlna oraz odporność na wysokie temperatury, komplet ten jest naświetlaczem nie tylko energooszczędnym, ale również bardzo trwałym. Konstrukcja stalowa podtrzymująca oprawy powstaje na indywidualne zamówienie, tak aby idealnie pasowała do elewacji bądź słupa.

## DANE TECHNICZNE

Źródła światła	diody LED
Pobór mocy	max. 600 W
Strumień świetlny oprawy	max. 79 800 lm
Skuteczność świetlna oprawy	max. 144 lm/W
Temperatura barwowa	4 000 K, 5 700 K, inne na zapytanie
Współczynnik oddawania barw (CRI)	80
Żywotność	100 000 h (L80B10)
Temperatura otoczenia	-40°C do +45°C
Dostępne kąty świecenia	20°, 30°, 60°, 90°, asymetryczny, inne na zapytanie
Korpus	aluminium wysokociśnieniowe
Kolor	antracyt, inne kolory na zamówienie
Wykończenie	lakier proszkowy
Optyka	PMMA
Szyba	szkło hartowane
Stopień szczelności	IP66/67
Odporność uderzeniowa	IK09
Waga	1 oprawa - 9 kg
Napięcie zasilania	230 V
Częstotliwość	50 Hz
Gwarancja	5 lat
Systemy sterowania	opcjonalnie

## RODZINA

Nr indeksu	Nazwa	Moc oprawy	Strumień świetlny oprawy	Skuteczność świetlna oprawy	Współczynnik oddawania barw	Maksymalna temperatura otoczenia
S52500XXX1XXXMXAKEA1	BEETLE II FL DUE 500 W, CRI 70	500 W	70 600 lm	141 lm/W	70	45°C
S52600XXX1XXXMXAKEA1	BEETLE II FL DUE 600 W, CRI 70	600 W	79 800 lm	133 lm/W	70	40°C

Przy zamówieniu proszę określić krzywą rozsyłu oraz temperaturę barwową.

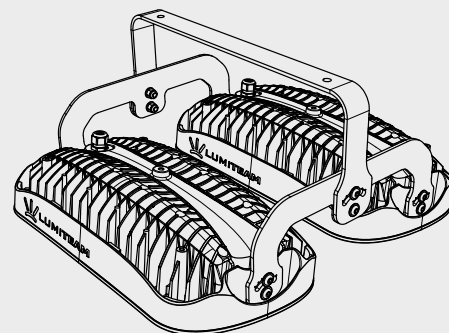
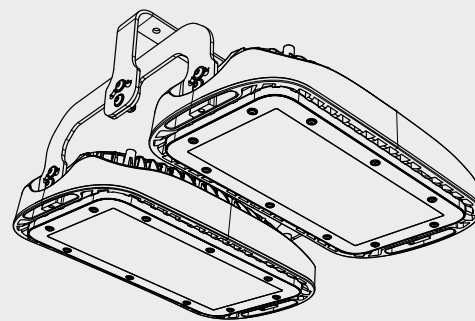
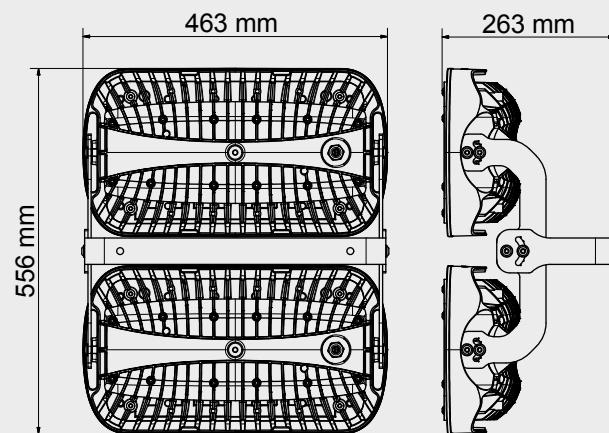
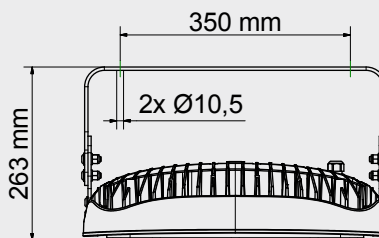
## ZALETY

- moc nawet do 600 W
- wyjątkowa skuteczność świetlna do 144 lm/W
- żywotność do 100 000 h (L80B10)
- odporność na wysokie temperatury (LUMI COOL®)
- wszechstronne zastosowanie
- możliwość zamówienia konstrukcji stalowej zrobionej pod wymiar
- możliwość wyniesienia zasilacza na zewnątrz
- szeroki wachlarz mocy i kątów świecenia
- łatwy montaż i ustawienie (uchwyt regulowany)
- możliwość zaadaptowania pod każdy system sterujący
- włoski design i solidne wykonanie (IP66/67, IK09)
- produkt polski

## ZASTOSOWANIE:

- obiekty sportowe
- centra logistyczne
- lotniska i dworce
- place manewrowe
- oświetlenie placów i skrzyżowań
- stoki narciarskie

## WYMIARY [MM]



LUMI TEAM Sp. z o.o.  
Wanaty, Warszawska 2E  
42-260 Kamienica Polska  
POLSKA

Nr tel: + 48 34 347 42 80  
E-mail: info@lumiteam.eu  
www.lumiteam.eu