



SQUARE PETROL LED to nowoczesne oświetlenie dedykowane stacjom paliw. Jej głównymi atutami są duża skuteczność świetlna oraz optyki, które precyzyjnie kierują światłem. Oprawę charakteryzuje również wysoka klasa szczelności (IP67). Wyposażona w szybę ze szkła hartowanego z uszczelką silikonową oprawa skutecznie zabezpiecza źródło światła przed zabrudzeniami. Elementy mocujące umożliwiają swobodną regulację ustawienia oprawy w wybranym miejscu. Maskownica SQUARE PETROL LED jest tworzona pod wymagany wymiar i dopasowana do modernizowanej stacji, gwarantując najwyższy poziom estetyki i nowoczesny design. Dodatkowo możliwość zaadaptowania pod każdy system sterowania przekłada się na jeszcze większe oszczędności. Ta niewielkich rozmiarów oprawa o dużej wydajności jest oświetleniowym strzałem w dziesiątkę.

DANE TECHNICZNE

Źródła światła	diody LED
Pobór mocy	90 - 150 W
Strumień świetlny oprawy	11 800 - 24 700 lm
Skuteczność świetlna oprawy	131 - 165 lm/W
Temperatura barwowa	4 000 K, 5 700 K
Współczynnik oddawania barw (CRI)	70, 80
Żywotność	100 000 h (L80B10)
Temperatura pracy	-40°C do +40°C
Dostępne kąty świecenia	55°, 94°
Korpus	aluminium wysokociśnieniowe
Kolor	biały, inne kolory na zamówienie
Wykończenie	lakier proszkowy
Szyba	szkło hartowane
Optyka	PMMA
Stopień szczelności	IP66/67
Odporność uderzeniowa	IK09
Waga	9 kg
Napięcie zasilania	~230 V
Częstotliwość	50 Hz
Gwarancja	5 lat
Systemy sterowania	opcjonalnie, z możliwością regulacji natężenia oświetlenia

RODZINA

Nr indeksu	Nazwa	Moc oprawy	Strumień świetlny oprawy	Skuteczność świetlna oprawy	Współczynnik oddawania barw
S210900401XXXXXAKEA2	SQUARE PT 90 W, 40 LED, CRI 70	90 W	12 800 lm	142 lm/W	70
S210900601XXXXXAKEA2	SQUARE PT 90 W, 60 LED, CRI 70	90 W	14 400 lm	160 lm/W	70
S211001001XXXXXAKEA2	SQUARE PT 100 W, 100 LED, CRI 70	100 W	16 500 lm	165 lm/W	70
S2E1501001XXXXXAKEA1	SQUARE PT 150 W, 150 LED, CRI 70	150 W	24 700 lm	165 lm/W	70
S210900402XXXXXAKEA2	SQUARE PT 90 W, 40 LED, CRI 80	90 W	11 800 lm	131 lm/W	80
S210900602XXXXXAKEA2	SQUARE PT 90 W, 60 LED, CRI 80	90 W	13 300 lm	148 lm/W	80
S211001002XXXXXAKEA2	SQUARE PT 100 W, 100 LED, CRI 80	100 W	15 400 lm	154 lm/W	80
S2E1501002XXXXXAKEA1	SQUARE 150 W, 100 LED, CRI 80	150 W	23 100 lm	154 lm/W	80

Przy zamówieniu proszę określić krzywą rozsyłu oraz temperaturę barwową.



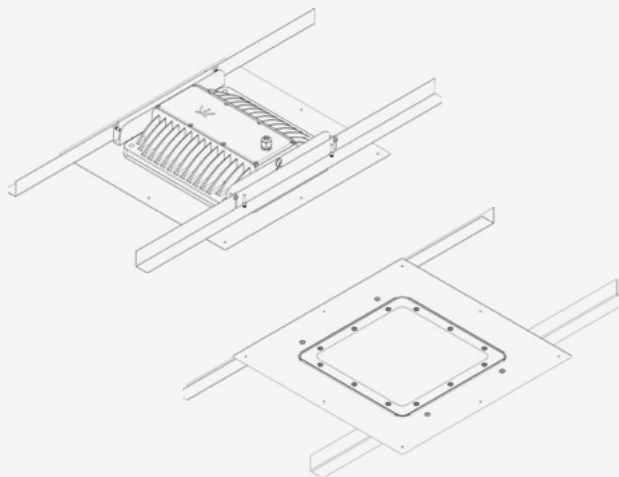
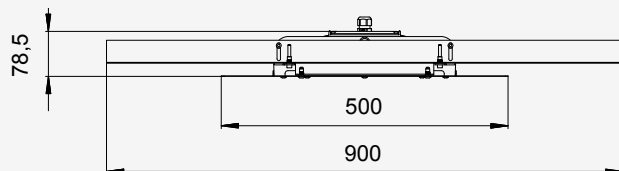
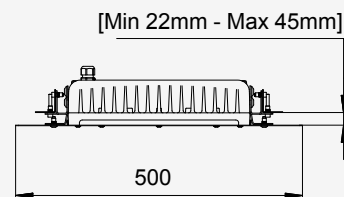
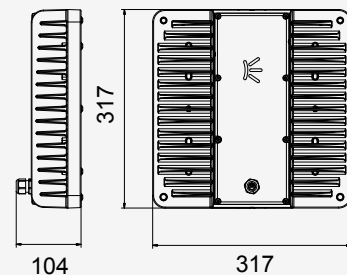
LUMI TEAM Sp. z o.o.
Wanaty, Warszawska 2E
42-260 Kamienica Polska
POLSKA

Nr tel: + 48 34 347 42 80
E-mail: info@lumiteam.eu
www.lumiteam.eu

ZALETY

- skuteczność świetlna oprawy do 165 lm/W
- żywotność do 100 000 h (L80B10)
- zastosowanie szyby szkła hartowanego
- łatwy montaż i ustawienie
- maskownica tworzona pod wymiar
- możliwość zaadaptowania pod system sterujący
- dedykowane optyki o różnych kątach świecenia
- kolor biały lub antracytowy
- nowoczesny design i solidne wykonanie (IP66/67, IK09)
- produkt polski

WYMIARY [MM]



Maskownica jest wyposażeniem dodatkowym wycenianym osobno.