

OPRAWA LED DEDYKOWANA  
WIATOM STACJI PALIW  
W WERSJI PRZECIWWYBUCHOWEJ



II 3G Ex ec IIC T4 Gc  
II 2D Ex tb IIIC T85°C Dc



SQUARE PETROL LED to nowoczesne oświetlenie dedykowane stacjom paliw. Jej głównymi atutami są duża skuteczność świetlna oraz optyki, które precyzyjnie kierują światłem. Przeznaczona do pracy w strefach 21 i 2,22 zagrożenia wybuchem gazów, par oraz mgieł cieczy palnych z powietrzem, a także pyłów i włókien palnych. Oprawa posiada certyfikat OBAC 21 ATEX 0287X. Charakteryzuje ją wysoka klasa szczelności i budowa, która poradzi sobie w najbardziej ekstremalnych warunkach. Wyposażona w szybę ze szkła hartowanego z uszczelką silikonową oprawa skutecznie zabezpiecza źródło światła przed zabrudzeniami. Elementy mocujące umożliwiają swobodną regulację ustawienia oprawy w wybranym miejscu. Maskownica SQUARE PETROL LED jest tworzona pod wymagany wymiar i dopasowana do modernizowanej stacji, gwarantując najwyższy poziom estetyki i nowoczesny design. Dodatkowo możliwość zaadaptowania pod każdy system sterowania przekłada się na jeszcze większe oszczędności. Ta niewielkich rozmiarów oprawa o dużej wydajności jest oświetleniowym strzałem w dziesiątkę.

## DANE TECHNICZNE

|                                   |  |
|-----------------------------------|--|
| Źródła światła                    | diody LED  |
| Pobór mocy                        | 90 - 150 W   |
| Strumień świetlny oprawy          | 11 800 - 24 700 lm   |
| Skuteczność świetlna oprawy       | 131 - 165 lm/W   |
| Temperatura barwowa               | 4 000 K, 5 700 K   |
| Współczynnik oddawania barw (CRI) | 70, 80   |
| Żywotność                         | 100 000 h (L80B10)   |
| Temperatura pracy                 | -40°C do +40°C   |
| Dostępne kąty świecenia           | 55°, 94°, 37°/103°   |
| Korpus                            | aluminium wysokociśnieniowe                                |
| Kolor                             | lakier proszowy  |
| Wykończenie                       | antracyt, inne kolory na zamówienie                        |
| Szyba                             | PMMA   |
| Optyka                            | szkło hartowane  |
| Stopień szczelności               | IP66/67  |
| Odporność uderzeniowa             | IK09   |
| Waga                              | 7 kg   |
| Napięcie zasilania                | 230 V  |
| Częstotliwość                     | 50 Hz  |
| Gwarancja                         | 5 lat  |
| Systemy sterowania                | opcjonalnie, z możliwością regulacji natężenia oświetlenia |

## RODZINA

| Nr indeksu           | Nazwa                               | Moc oprawy | Strumień świetlny oprawy | Skuteczność świetlna oprawy | Współczynnik oddawania barw |
|----------------------|-------------------------------------|------------|--------------------------|-----------------------------|-----------------------------|
| S2E0900401XXXXXAJEA1 | SQUARE PT EX 90 W, 40 LED, CRI 70   | 90 W       | 12 800 lm                | 142 lm/W                    | 70                          |
| S2E0900601XXXXXAJEA1 | SQUARE PT EX 90 W, 60 LED, CRI 70   | 90 W       | 14 400 lm                | 160 lm/W                    | 70                          |
| S2E1001001XXXXXAJEA1 | SQUARE PT EX 100 W, 100 LED, CRI 70 | 100 W      | 16 500 lm                | 165 lm/W                    | 70                          |
| S2E1501001XXXXXAJEA1 | SQUARE PT EX 150 W, 150 LED, CRI 70 | 150 W      | 24 700 lm                | 165 lm/W                    | 70                          |
| S2E0900402XXXXXAJEA1 | SQUARE PT EX 90 W, 40 LED, CRI 80   | 90 W       | 11 800 lm                | 131 lm/W                    | 80                          |
| S2E0900602XXXXXAJEA1 | SQUARE PT EX 90 W, 60 LED, CRI 80   | 90 W       | 13 300 lm                | 148 lm/W                    | 80                          |
| S2E1001002XXXXXAJEA1 | SQUARE PT EX 100 W, 100 LED, CRI 80 | 100 W      | 15 400 lm                | 154 lm/W                    | 80                          |
| S2E1501002XXXXXAJEA1 | SQUARE EX 150 W, 100 LED, CRI 80    | 150 W      | 23 100 lm                | 154 lm/W                    | 80                          |

Przy zamówieniu proszę określić krzywą rozsyłu oraz temperaturę barwową.



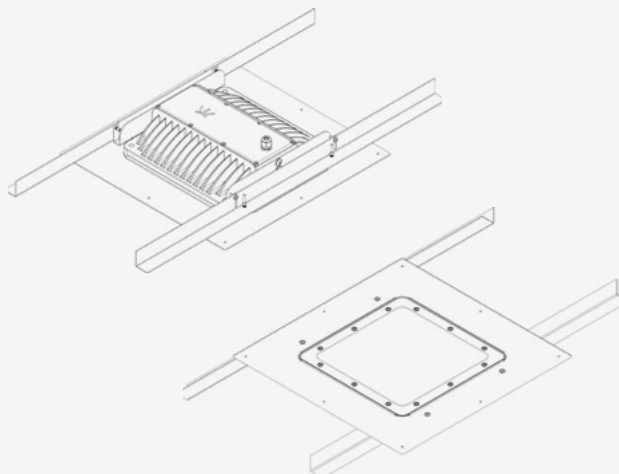
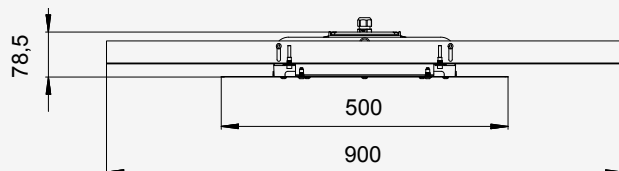
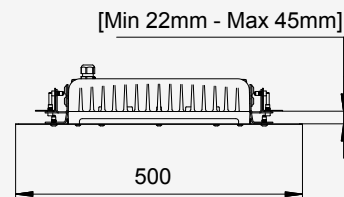
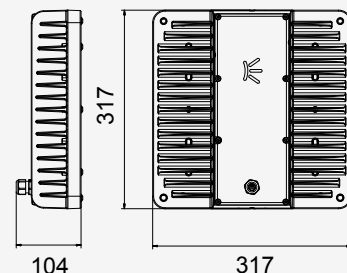
LUMI TEAM Sp. z o.o.  
Wanaty, Warszawska 2E  
42-260 Kamienica Polska  
POLSKA

Nr tel: + 48 34 347 42 80  
E-mail: [info@lumiteam.eu](mailto:info@lumiteam.eu)  
[www.lumiteam.eu](http://www.lumiteam.eu)

## ZALETY

- przeznaczona do pracy w strefach 21 i 2,22
- posiada certyfikat OBAC 21 ATEX 0287X
- skuteczność świetlna oprawy do 165 lm/W
- żywotność do 100 000 h (L80B10)
- zastosowanie szyby szkła hartowanego
- łatwy montaż i ustawienie
- maskownica tworzona pod wymiar
- możliwość zaadaptowania pod system sterujący
- dedykowane optyki o różnych kątach świecenia
- kolor biały lub antracytowy
- nowoczesny design i solidne wykonanie (IP66/67, IK09)
- produkt polski

## WYMIARY [MM]



Maskownica jest wyposażeniem dodatkowym wycenianym osobno.