

TURBINO

LED HIGH BAY

OKRĄGŁA OPRAWA LED DO MONTAŻU
NA POJEDYNCZYM ZAWIESZENIU



TURBINO LED HIGH BAY to oprawa LED o klasycznym, okrągłym kształcie oraz wysokiej klasie odporności na uderzenia i szczelności. Jest dedykowana do wykorzystania w aplikacjach wymagających montażu na pojedynczym zawieszeniu i znajdzie swoje zastosowanie przede wszystkim w halach produkcyjnych i magazynach wielkopowierzchniowych, ale także w halach sportowych i salach gimnastycznych. Oprawa o eleganckim, okrągłym kształcie została zaprojektowana dla tych, którzy preferują idealnie symetryczny rozsył światła w pomieszczeniu. TURBINO LED HIGH BAY wykorzystuje optykę wykonaną z wysokiej jakości PMMA, co gwarantuje nie tylko doskonałe właściwości świetlne, ale także odporność na chemię i promieniowanie UV. Ta kompaktowa oprawa, dostępna w wyjątkowo korzystnej cenie, wkrótce wzbogaci portfolio opraw Lumi Team.

DANE TECHNICZNE

Źródła światła	diody LED
Pobór mocy	60 - 160 W
Strumień świetlny oprawy	8 800 - 22 400 lm
Skuteczność świetlna oprawy	132 - 160 lm/W
Temperatura barwowa	4 000 K, 5 700 K
Współczynnik oddawania barw (CRI)	70, 80
Żywotność	100 000 h (L80B10)
Temperatura pracy	-40°C do +40°C
Dostępne kąty świecenia	60°, 90°
Korpus	aluminium wysokociśnieniowe
Kolor	antracytowy
Wykończenie	lakier proszowy
Optyka	PMMA
Stopień szczelności	IP66, IP67
Odporność uderzeniowa	IK09
Waga*	4 kg
Napięcie zasilania	230 V
Częstotliwość	50 Hz
Gwarancja	5 lat
Systemy sterowania	opcjonalnie

RODZINA

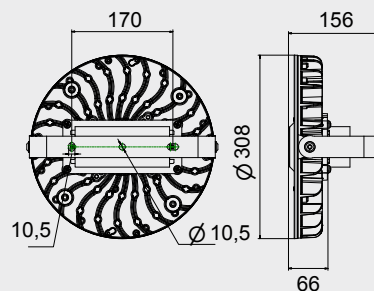
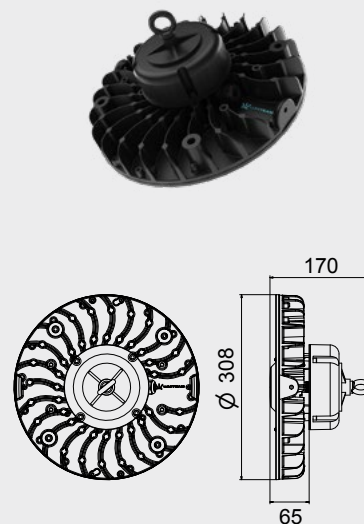
Nr indeksu	Nazwa	Moc oprawy	Strumień świetlny oprawy	Skuteczność świetlna oprawy	Współczynnik oddawania barw	Maksymalna temperatura otoczenia
S800601601XXXXXBKEA1	TURBINO 60 W, 160 LED, CRI 70	60 W	9 600 lm	160 lm/W	70	40°C
S800801601XXXXXBKEA1	TURBINO 80 W, 160 LED, CRI 70	80 W	12 500 lm	157 lm/W	70	40°C
S801001601XXXXXBKEA1	TURBINO 100 W, 160 LED, CRI 70	100 W	15 300 lm	153 lm/W	70	40°C
S801201601XXXXXBKEA1	TURBINO 120 W, 160 LED, CRI 70	120 W	18 000 lm	150 lm/W	70	40°C
S801401601XXXXXBKEA1	TURBINO 140 W, 160 LED, CRI 70	140 W	20 300 lm	145 lm/W	70	40°C
S801601601XXXXXBKEA1	TURBINO 160 W, 160 LED, CRI 70	160 W	22 400 lm	140 lm/W	70	40°C
S800601602XXXXXBKEA1	TURBINO 60 W, 160 LED, CRI 80	60 W	8 800 lm	147 lm/W	80	40°C
S800801602XXXXXBKEA1	TURBINO 80 W, 160 LED, CRI 80	80 W	11 500 lm	144 lm/W	80	40°C
S801001602XXXXXBKEA1	TURBINO 100 W, 160 LED, CRI 80	100 W	14 000 lm	141 lm/W	80	40°C
S801201602XXXXXBKEA1	TURBINO 120 W, 160 LED, CRI 80	120 W	16 500 lm	138 lm/W	80	40°C
S801401602XXXXXBKEA1	TURBINO 140 W, 160 LED, CRI 80	140 W	18 600 lm	133 lm/W	80	40°C
S801601602XXXXXBKEA1	TURBINO 160 W, 160 LED, CRI 80	160 W	20 600 lm	129 lm/W	80	40°C

Przy zamówieniu proszę określić krzywą rozsyłu oraz temperaturę barwową.

ZALETY

- moc nawet do 160 W
- skuteczność świetlna do 160 lm/W
- żywotność do 100 000 h (L80B10)
- możliwość zaadaptowania pod każdy system sterujący
- uchwyt regulowany ▪ dwa sposoby montażu
- nowoczesny design i solidne wykonanie (IP66/67, IK09)
- wszechstronne zastosowanie
- produkt polski

WYMIARY [MM]



ZASTOSOWANIE:

- hale produkcyjne
- hale wystawowe
- wielkopowierzchniowe magazyny
- wielkopowierzchniowe centra logistyczne
- wielkopowierzchniowe sklepy
- hale sportowe



LUMI TEAM Sp. z o.o.
Wanaty, Warszawska 2E
42-260 Kamienica Polska
POLSKA

Nr tel: + 48 34 347 42 80
E-mail: info@lumiteam.eu
www.lumiteam.eu