



Opracowując LED ROAD MASTER, na pierwszym miejscu postawiliśmy aspekty techniczne i jakość komponentów. Chcieliśmy, by oprawa wyróżniała się prostym designem i konstrukcją, która odpowiada rynkowym standardom. W związku z tym, aby zwiększyć ochronę przed przegrzaniem diod, w oprawie wydzielono osobne komory na zasilanie oraz moduł LED. Zewnętrzna powierzchnia odprowadzająca ciepło została wykonana w technologii płaskiego radiatora o samo-czyszczącej konstrukcji. Oprawa została również wyposażona w filtr, który wyrównuje ciśnienie między wnętrzem oprawy i otoczeniem bez zasysania powietrza. Niezwykle ważne są dla nas kwestie bezpieczeństwa, dlatego oprawa posiada system odcięcia energii elektrycznej w momencie jej otwarcia, podczas gdy bezbarzędziowy dostęp do komory zasilania znacząco ułatwia jej ewentualne serwisowanie. Dodatkowo LED ROAD MASTER daje użytkownikowi możliwości zintegrowania z dowolną siecią inteligentnego sterowania, maksymalizując tym samym oszczędności, a to wszystko przy użyciu najlepszej jakości komponentów. Dlatego LED ROAD MASTER to rozwiązanie, które gwarantuje doskonałej jakości światło, a także znaczne oszczędności dla lokalnego budżetu i szybki zwrot z inwestycji przy wymianie oświetlenia.

DANE TECHNICZNE

Źródła światła	diody LED
Pobór mocy	20 - 160 W
Strumień świetlny oprawy	3 200-25 600 lm
Skuteczność świetlna oprawy	160 lm/W
Temperatura barwowa	3000 K, 4000 K
Współczynnik oddawania barw (CRI)	70
Żywotność	100 000 h (L80B10)
Temperatura pracy	-40°C do +40°C
Dostępne kąty świecenia	asymetryczne
Korpus	aluminium wysokociśnieniowe
Kolor	lakier proszowy
Wykończenie	szary
Optyka	PMMA
Szyba	szkło hartowane
Stopień szczelności	IP66/IP67
Odporność uderzeniowa	IK09
Waga	5,5 kg , 7,5 kg
Napięcie zasilania	220-230 V
Częstotliwość	50 Hz
Gwarancja	5 lat z możliwością przedłużenia
Systemy sterowania	opcjonalnie

RODZINA

Indeks	Nazwa	Moc oprawy	Strumień świetlny oprawy	Skuteczność świetlna oprawy	Współczynnik oddawania barw
S700200161XXXPXAKEA4	LRM MINI 20 W, 16 LED, CRI 70	20 W	3 200 lm	160 lm/W	70
S700400161XXXPXAKEA4	LRM MINI 40 W, 16 LED, CRI 70	40 W	6 300 lm	160 lm/W	70
S700600321XXXPXAKEA4	LRM MINI 60 W, 32 LED, CRI 70	60 W	9 700 lm	160 lm/W	70
S700800321XXXPXAKEA4	LRM MINI 80 W, 32 LED, CRI 70	80 W	12 800 lm	160 lm/W	70
S711000481XXXPXAKEA4	LRM MIDI 100 W, 48 LED, CRI 70	100 W	16 000 lm	160 lm/W	70
S711200481XXXPXAKEA4	LRM MIDI 120 W, 48 LED, CRI 70	120 W	19 200 lm	160 lm/W	70
S711400641XXXPXAKEA4	LRM MIDI 140 W, 64 LED, CRI 70	140 W	22 500 lm	160 lm/W	70
S711600641XXXPXAKEA4	LRM MIDI 160 W, 64 LED, CRI 70	160 W	25 600 lm	160 lm/W	70

Przy zamówieniu proszę określić krzywą rozsyłu.

ZALETY

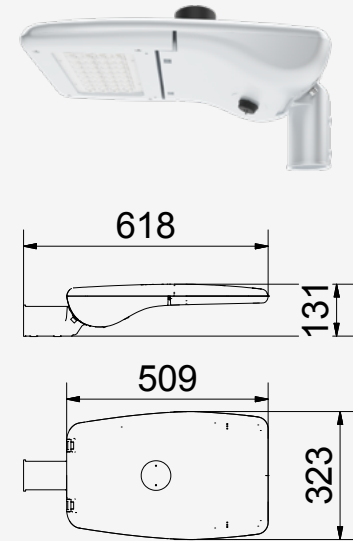
- konstrukcja i wyposażenie oprawy spełniają wymogi większości terenów zabudowanych
- skuteczność świetlna oprawy na poziomie 160 lm/W
- żywotność do 100 000 h (L80B10)
- dostępna w I lub II klasie ochronności
- nowoczesny design i solidne wykonanie (IP66, IK09)
- możliwość zaadaptowania pod każdy system sterujący (np. gniazdo DALI, NEMA, ZHAGA)
- produkt polski

ZASTOSOWANIE:

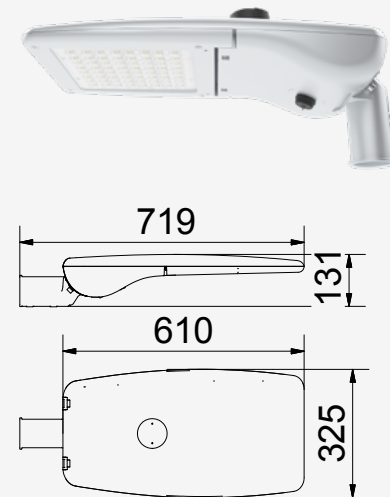
- drogi ekspresowe
- drogi gminne, miejskie i osiedlowe
- oświetlenie obszarowe
- parkingi i place manewrowe
- skrzyżowania i skwery

WYMIARY [MM]

LED Road Master Mini



LED Road Master Midi



LUMI TEAM Sp. z o.o.
Wanaty, Warszawska 2E
42-260 Kamienica Polska
POLSKA

Nr tel: + 48 34 347 42 80
E-mail: info@lumiteam.eu
www.lumiteam.eu