



### WSZCHSTRONNOŚĆ I ELASTYCZNOŚĆ ZASTOSOWAŃ

Oprawa SQUARE LED HIGH BAY może być stosowana wewnątrz i na zewnątrz oraz mocowana na wiele sposobów – zawieszona na linkach, zamocowana na uchwycie, wbudowana w panele sufitowe. W związku z tym, że charakteryzuje ją duża wydajność (do 150 lm/W) i wysoka klasa szczelności (IP67), świetnie sprawdza się w roli naświetlacza. Duży wybór mocy i rodzajów optyki pozwala na idealne dopasowanie oświetlenia do potrzeb Klienta. Ta niewielkich rozmiarów oprawa o dużej wydajności jest oświetleniowym strzałem w dziesiątkę.



## DANE TECHNICZNE

Źródła światła	diody LED
Pobór mocy	max. 150 W
Strumień świetlny oprawy	max. 22 500 lm
Skuteczność świetlna oprawy	max. 150 lm/W
Temperatura barwowa	4000 K, 5000 K, 6000 K
Współczynnik oddawania barw (CRI)	70, 80, 90
Żywotność	100 000 h (L70B50)
Temperatura pracy	-40°C do +40°C
Dostępne kąty świecenia	55°, 94°, 110°, 37°/103°
Klasa elektryczna	I
Korpus	aluminium wysokociśnieniowe
Wykończenie	lakier proszkowy
Kolor	antracyt, inne kolory na zamówienie
Szyba	szkło hartowane
Optyka	PMMA
Stopień szczelności	IP 67
Odporność uderzeniowa	IK 09
Waga	7 kg
Napięcie zasilania	~230 V
Częstotliwość	50 Hz
Gwarancja	5 lat
Systemy sterowania	opcjonalnie

## RODZINA

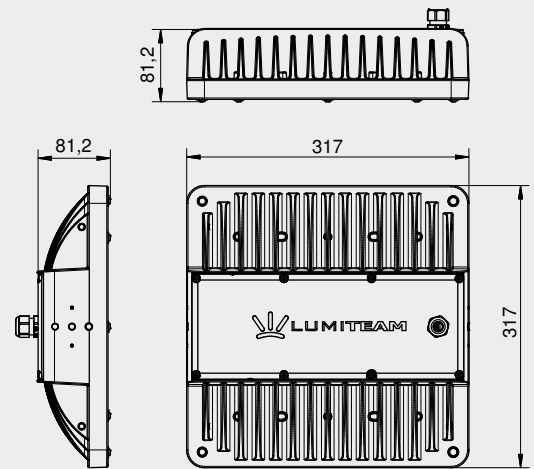
NR INDEKSU	NAZWA	W		Im		Im/W		Ra/CRI	
		MOC OPRAWY	STRUMIEN ŚWIETLNY OPRAWY	SKUTECZNOŚĆ ŚWIETLNA OPRAWY	RA/CRI	RA/CRI	RA/CRI		
0205040004KFAA011	SQUARE 40 LED, 50 W, CRI 70	50	6500	130	70				
0207040004KFAA011	SQUARE 40 LED, 70 W, CRI 70	70	9100	130	70				
0209040004KFAA011	SQUARE 40 LED, 90 W, CRI 70	90	11700	130	70				
0205040004KFAA021	SQUARE 40 LED, 50 W, CRI 80	50	6000	120	80				
0207040004KFAA021	SQUARE 40 LED, 70 W, CRI 80	70	8400	120	80				
0209040004KFAA021	SQUARE 40 LED, 90 W, CRI 80	90	10800	120	80				
0209060004KFAA011	SQUARE 60 LED, 90 W, CRI 70	90	12600	140	70				
0211060004KFAA011	SQUARE 60 LED, 110 W, CRI 70	110	15400	140	70				
0213060004KFAA011	SQUARE 60 LED, 130 W, CRI 70	130	18200	140	70				
0209060004KFAA021	SQUARE 60 LED, 90 W, CRI 80	90	11700	130	80				
0211060004KFAA021	SQUARE 60 LED, 110 W, CRI 80	110	14300	130	80				
0213060004KFAA021	SQUARE 60 LED, 130 W, CRI 80	130	16900	130	80				
0210100004KFAA011	SQUARE 100 LED, 100 W, CRI 70	100	15000	150	70				
0213100004KFAA011	SQUARE 100 LED, 130 W, CRI 70	130	19500	150	70				
0215100004KFAA011	SQUARE 100 LED, 150 W, CRI 70	150	22500	150	70				
0210100004KFAA021	SQUARE 100 LED, 100 W, CRI 80	100	14000	140	80				
0213100004KFAA021	SQUARE 100 LED, 130 W, CRI 80	130	18200	140	80				
0215100004KFAA021	SQUARE 100 LED, 150 W, CRI 80	150	21000	140	80				

Przy zamówieniu proszę określić krzywą rozsyłu oraz temperaturę barwową.

## ZALETY

- skuteczność świetlna oprawy do 150 lm/W
- wszechstronne zastosowanie
- możliwość montażu w panele sufitowe
- możliwość zastosowania rastra/odbłyśnika
- zastosowanie szyby ze szkła hartowanego
- szeroki wachlarz mocy i kątów świecenia
- możliwość wymiany źródła LED
- łatwy montaż i ustawienie (uchwyt regulowany)
- możliwość zaadaptowania pod każdy system sterujący
- nowoczesny design i solidne wykonanie (IP67, IK09)
- produkt polski

## WYMIARY [MM]



## ZASTOSOWANIE:

- hale produkcyjne
- odlewnie, huty, itp.
- magazyny
- centra logistyczne
- lotniska i dworce
- place manewrowe
- obiekty sportowe
- stacje paliw
- oświetlenie budynków i reklam
- oświetlenie placów i skrzyżowań



LUMI TEAM Sp. z o.o.

Wanaty, Warszawska 2E  
42-260 Kamienica Polska  
POLSKA

Nr tel: +48 34 347 42 80

E-mail: info@lumiteam.eu

www.lumiteam.eu