



DOSKONAŁA JAKOŚĆ ŚWIATŁA, OSZCZĘDNOŚĆ DLA BUDŻETU

CITY STREET LED cechuje się wyjątkową skutecznością świetlną na poziomie aż 150lm/W, dzięki czemu świetnie radzi sobie na dużych otwartych przestrzeniach.

Technologia LED w porównaniu z tradycyjnym oświetleniem pozwala na zmniejszenie zużycia energii oraz redukcję kosztów nawet o 50%, zapewniając jednocześnie zdecydowanie dłuższą żywotność oprawy.

CITY STREET LED to rozwiązanie w pełni dopasowane do wymogów terenów zabudowanych, zaprojektowane tak, by spełnić oczekiwania najbardziej wymagających inwestorów.

DANE TECHNICZNE

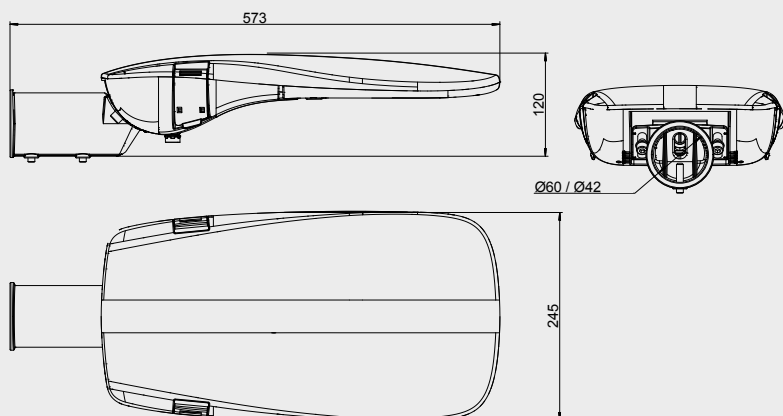
Źródła światła	diody LED
Pobór mocy	max. 60 W
Strumień świetlny oprawy	max. 8 800 lm/W
Skuteczność świetlna oprawy	max. 150 lm/W
Temperatura barwowa	4000 K
Współczynnik oddawania barw (CRI)	70
Żywotność	100 000 h (L70B50)
Temperatura pracy	-40 °C do +40 °C
Dostępne kąty świecenia	asymetryczne
Klasa elektryczna	I
Korpus	aluminium wysokociśnieniowe
Wykończenie	lakier proszkowy
Kolor	szary
Optyka	PMMA + szyba hartowana
Stopień szczelności	IP67
Odporność uderzeniowa	IK09
Waga	4,5 kg
Napięcie zasilania	~230 V
Częstotliwość	50 Hz
Gwarancja	5 lat
Systemy sterowania	opcjonalnie

RODZINA

NR INDEKSU	NAZWA	W MOC OPRAWY	lm STRUMIEŃ ŚWIETLNY OPRAWY	lm/W SKUTECZNOŚĆ ŚWIETLNA OPRAWY	Ra/CRI
					RA/CRI
0302016004KFAA011	CITY 16 LED, 20 W, CRI 70	20	3000	150	70
0304024004KFAA011	CITY 24 LED, 40 W, CRI 70	40	5900	148	70
0306036004KFAA011	CITY 36 LED, 60 W, CRI 70	60	8800	147	70

Przy zamówieniu proszę określić krzywą rozsyłu.

WYMIARY [MM]

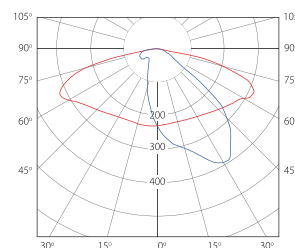


ZALETY

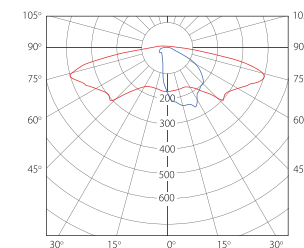
- Wyjątkowa skuteczność świetlna oprawy do 150 lm/W gwarantuje szybki zwrot z inwestycji
- Zewnętrzna powierzchnia odprowadzająca ciepło wykonana w technologii płaskiego radiatora o konstrukcji samoczyszczącej
- Oprawa posiada beznarzędziowy dostęp do komory zasilania oraz składa się z osobnej komory zasilania i osobnej komory z modułem LED
- Oprawa wyposażona w filtr umożliwiający wyrównywanie ciśnienia między wnętrzem oprawy i otoczeniem bez zasysania nieczystości
- Bezpieczeństwo zapewnia system odcięcia zasilania w momencie otwarcia oprawy
- Regulowany system mocowania o średnicy \varnothing 42-60 mm pozwala na montaż zarówno na wysięgniku jak i bezpośrednio na słupie
- IP67, IK09
- Płynna regulacja położenia w zakresie -10° do 0° oraz 0° do +10°
- Oprawę można zaadoptować pod każdy bezprzewodowy system sterujący (np. gniazdo NEMA)

KRZYWE ROZSYŁU

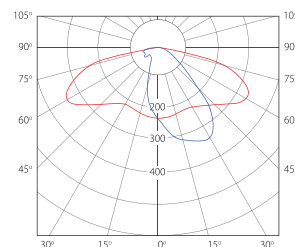
1 - do dróg miejskich



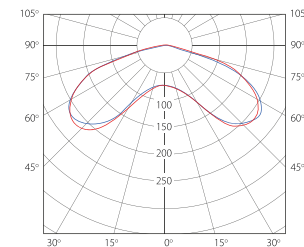
2 - do dróg osiedlowych



3 - do dróg oraz oświetlenia obszarowego



4 - do oświetlenia obszarowego



cd/km — CO - C180 — C90 - C270 — η =94%

Pełen wybór krzywych rozsyłu dostępny na stronie www.lumiteam.eu

ZASTOSOWANIE:

- drogi miejskie
- drogi osiedlowe
- place manewrowe
- parkingi
- skrzyżowania i skwery



LUMI TEAM Sp. z o.o.
Wanaty, Warszawska 2E
42-260 Kamienica Polska
POLSKA

Nr tel: +48 34 347 42 80
E-mail: info@lumiteam.eu
www.lumiteam.eu